

**ООО «Тверской завод хлебопекарного оборудования»**

**28.93.17**

**Зав.№**

**Код продукции**

**Хлеборезательная машина типа  
«АГРО СЛАЙСЕР»**

**ПАСПОРТ  
РУКОВОДСТВО ПО ЭКСПЛУАТАЦИИ**

**ХРМ01-00.00.000 ПС**

**ХРМ11-00.00.000 ПС**

**ХРМ21-00.00.000 ПС**



2026 г.

## Содержание

1. Назначение .....	4
2. Технические характеристики .....	5
3. Комплектность .....	7
4. Устройство и принцип работы .....	7
4.1 Устройство хлеборезательной машины XPM11.....	7
4.2 Устройство хлеборезательной машины XPM21.....	10
4.3 Устройство хлеборезательной машины XPM01.....	11
4.4 Описание работы машины XPM11 .....	12
4.5 Описание работы машины XPM21 .....	13
4.6 Описание работы машины XPM01 .....	14
5. Монтаж.....	15
5.1 Подготовка хлеборезательной машины к монтажу.....	15
5.2 Подключение электрооборудования .....	15
6. Подготовка к работе .....	15
6.1 Подготовка к включению.....	15
6.2 Настройка оптического датчика безопасности (для XPM11).....	16
6.3 Настройка параметров преобразователя частоты .....	16
6.4 Регулировка натяжения ножей .....	17
6.5 Регулировка положения ножей.....	18
6.6 Регулировка максимального хода верхней гребёнки (для XPM01, XPM11) .....	18
6.7 Регулировка натяжения приводных ремней (для XPM) .....	18
6.8 Регулировка натяжения цепей привода гребёчатого толкателя (для XPM11).....	19
6.9 Проверка концевых выключателей толкателя (для XPM11) .....	19
6.10 Автоматические выключатели питания электродвигателей.....	20
6.11 Первоначальная очистка.....	20
7. Порядок Работы .....	20
7.1 Работа .....	20
8. Техническое обслуживание .....	22
8.1 Ежедневное обслуживание .....	22
8.2 Ежемесячное обслуживание .....	23
8.3 Обслуживание каждые три месяца.....	23
8.4 Особенности конструкции.....	23
9. Возможные неисправности и способы их устранения .....	23
10. Правила транспортирования и хранения .....	26
11. Гарантии изготовителя.....	26
12. Сведения о сертификации изделия.....	27
13. Свидетельство о приемке .....	27
Рисунок 1. Общий вид XPM11 .....	28

<b>Рисунок 2. Комплект наладочный ХРМ01, ХРМ11 .....</b>	<b>29</b>
<b>Рисунок 3.1. Панель управления машины ХРМ11 .....</b>	<b>30</b>
<b>Рисунок 3.2. Панель управления машины ХРМ21 .....</b>	<b>30</b>
<b>Рисунок 4. Механизм привода толкателя ХРМ11 .....</b>	<b>31</b>
<b>Рисунок 5. Крепление рамок с ножами ХРМ01, ХРМ11 .....</b>	<b>32</b>
<b>Рисунок 6. Общий вид ХРМ21 .....</b>	<b>33</b>
<b>Рисунок 7. Крепление рамок с ножами ХРМ21 .....</b>	<b>34</b>
<b>Рисунок 8. Механизм подачи хлеба в зону резки ХРМ21 .....</b>	<b>35</b>
<b>Рисунок 9. Общий вид ХРМ01 .....</b>	<b>36</b>
<b>Рисунок 10. Стол раздува пакетов .....</b>	<b>37</b>
<b>Рисунок 11. Устройство раздува пакетов (УРП01) .....</b>	<b>37</b>
<b>Рисунок 12. Схема электрическая принципиальная ХРМ11.....</b>	<b>38</b>
<b>Рисунок 13. Схема электрическая принципиальная ХРМ21.....</b>	<b>39</b>
<b>Рисунок 14. Схема электрическая принципиальная ХРМ01.....</b>	<b>40</b>
<b>Рисунок 15. Схема электрическая принципиальная УРП01 .....</b>	<b>41</b>
<b>Рисунок 16. Габариты упаковочного ящика ХРМ01, ХРМ11 .....</b>	<b>42</b>
<b>Рисунок 17. Габариты упаковочного ящика ХРМ21 .....</b>	<b>43</b>
<b>Рисунок 18.Установка пружины на ХРМ01 .....</b>	<b>44</b>
<b>ПРИЛОЖЕНИЕ А Гарантийный талон .....</b>	<b>45</b>
<b>ПРИЛОЖЕНИЕ БАКТ ПРИЁМКИ МОНТАЖА И ПУСКА В ЭКСПЛУАТАЦИЮ ..</b>	<b>46</b>
<b>ПРИЛОЖЕНИЕ В Перечень элементов к схеме электрической принципиальной ХРМ11 .....</b>	<b>47</b>
<b>ПРИЛОЖЕНИЕ Г Перечень элементов к схеме электрической принципиальной ХРМ21 .....</b>	<b>49</b>
<b>ПРИЛОЖЕНИЕ Д Перечень элементов к схеме электрической принципиальной ХРМ01 .....</b>	<b>51</b>
<b>ПРИЛОЖЕНИЕ Е Перечень элементов к схеме электрической принципиальной УРП01.....</b>	<b>52</b>
<b>ПРИЛОЖЕНИЕ Ж Таблица настроечных параметров преобразователя частоты IDS-Drive.....</b>	<b>53</b>

Настоящий паспорт является техническим документом, совмещающим руководство по эксплуатации и инструкцию по монтажу, пуску, регулированию и обкатке изделия, удостоверяющим основные параметры и характеристики хлеборезательных машин ХРМ01, ХРМ11, ХРМ21 (далее по тексту – ХРМ), и содержит сведения, необходимые для правильного монтажа, пуска, регулирования, технического обслуживания и использования по назначению.

Нормальная работа ХРМ гарантируется только при соблюдении указанных ниже условий эксплуатации и обслуживания.

Перед монтажом и эксплуатацией ХРМ необходимо ознакомиться с настоящим паспортом и изложенными в его разделах описаниями, инструкциями, характеристиками и требованиями.

Завод-изготовитель оставляет за собой право вносить изменения в конструкцию ХРМ, не ухудшающие ее качества и потребительские свойства и не отраженные в данном паспорте.

Пример обозначения при заказе:

«Хлеборезательная машина ХРМ01-00.00.000-10-Т», где

10 – толщина, нарезаемых кусков в мм – возможная толщина 10, 11, 12, 13, 14;

Т – исполнение ножей (Т – нож из углеродистой стали с тефлоновым покрытием, Н – нож из коррозионностойкой стали).

«Хлеборезательная машина ХРМ11-00.00.000-10-Т», где

10 – толщина, нарезаемых кусков в мм – возможная толщина 10, 11, 12, 13, 14;

Т – исполнение ножей (Т – нож из углеродистой стали с тефлоновым покрытием, Н – нож из коррозионностойкой стали).

«Хлеборезательная машина ХРМ21-00.00.000-10-Т», где

10 – толщина, нарезаемых кусков в мм – возможная толщина 10, 11, 12, 14,

Т – исполнение ножей (Т – нож из углеродистой стали с тефлоновым покрытием, Н – нож из коррозионностойкой стали).

## 1. Назначение

Хлеборезательная машина предназначена для резки хлеба различных сортов:

- формового пшеничного хлеба;
- формового ржаного и смешанного ржано-пшеничного хлеба;
- формового хлеба для тостов;
- батонов и т.п.;
- подового хлеба.

Машина не предназначена для резки:

- горячего хлеба;
- чёрствого хлеба с твёрдой коркой;
- хлеба грубого помола с жёсткой коркой;
- замороженных продуктов.

Условия эксплуатации ХРМ должны соответствовать климатическому исполнению УХЛ 4.2 ГОСТ 15150-69, кроме температуры окружающей среды. Температура окружающей среды при эксплуатации ХРМ должна быть в пределах от плюс 10 до плюс 30 С.

Режим работы – двухсменный (16...18 ч).

Нормы качества электрической энергии по ГОСТ 32144-2013.

Для упаковки порезанного хлеба машины ХРМ11 и ХРМ21 снабжены упаковочным столом с устройством раздувания пакетов. Стопка пакетов закрепляется на столе с помощью проволочной скобы, которая в поставку не входит и изготавливается самостоятельно по размерам применяемых пакетов имеющихся на столе отверстий (рис.10)

На машине ХРМ01 упаковочный стол не предусмотрен. Как дополнительное оборудование используется УРП01, устройство раздува пакетов (рис.11).

## 2. Технические характеристики

ХРМ соответствует требованиям технических условий ТУ 28.93.17-011-14940913-2021. Основные размеры и параметры ХРМ приведены в таблице 1.

Таблица 1

№ п/п	Наименование параметра	Модель		
		ХРМ01	ХРМ11	ХРМ21
1	2	3	4	5
1	Производительность (зависит от сорта хлеба),шт/час	до 350*	до 450*	до 950*
2	Подача хлеба	механическая с рычагом поступательной подачи	механическая с автоматическим возвратом в исходное состояние	непрерывная
3	Толщина нарезаемых кусков, мм **	10, 11, 12, 13, 14	10, 11, 12, 13, 14	9, 10, 11, 12, 14
4	Максимальная длина заготовки, мм	420		380
5	Максимальная высота заготовки, мм	105		140
6	Минимальная высота заготовки, мм	45		45 (25****)
7	Потребляемая мощность, кВт	2,2		
8	Род тока	трехфазный переменный		
9	Номинальное напряжение питающей сети, В	380 (с нулевым рабочим проводом)		
10	Частота тока, Гц	50		
11	Электродвигатель мотор-редуктора привода толкателя:			
	мощность, кВт		0,25	
	скорость вращения, об/мин		1400	
12	Электродвигатель привода ножей:			
	мощность, кВт	1,5		
	скорость вращения, об/мин	1400		
13	Габаритные размеры, мм			
	высота	1148	1148	1604
	длина	1100	850	1832
	ширина	810	620	620
	ширина (с откинутым столиком)		1082	1082
	ширина (со сложенным столиком)		732	732

Продолжение Талицы 1

1	2	3	4	
14	Расстояние от пола до упаковочного стола, мм		730	845
15	Расстояние от пола до упаковочного стола с опцией "проставка колеса", мм		780-930	895-1045
16	Масса, кг	170	195	250

\* Производительность зависит от скорости подачи, устанавливаемой в зависимости от сорта и качества хлеба.

\*\* ХРМ выпускается для нарезания хлеба на куски фиксированной толщины – под толщиной нарезки понимается расстояние между продольными осями ножей, которые установлены в пазах рамки. Для переоборудования ХРМ под нарезание хлеба другой толщины, из предлагаемых толщин, необходимо заказать на заводе-изготовителе комплект переналадки. Время переналадки – 3 часа. В наладочный комплект машин ХРМ01 и ХРМ11 рис. 2 входят:

- рамки с комплектами ножей – передняя и задняя поз. 1;
- гребёнка верхняя поз. 2;
- гребёнка нижняя поз. 3;
- толкатель гребёнчатый поз. 4.

Для хлеборезательной машины ХРМ21 комплект переналадки отличается. В нем отсутствует гребенчатый толкатель, рамки с ножами, гребенки верхняя и нижняя имеют иную конструкцию.

Пример обозначения комплекта наладочного для ХРМ01 и ХРМ11 при заказе:

- ХРМ11-30.00.000-10 – для нарезки кусков толщиной 10 мм;
- ХРМ11-30.00.000-11 – для нарезки кусков толщиной 11 мм;
- ХРМ11-30.00.000-12 – для нарезки кусков толщиной 12 мм;
- ХРМ11-30.00.000-13 – для нарезки кусков толщиной 13 мм;
- ХРМ11-30.00.000-14 – для нарезки кусков толщиной 14 мм.

Пример обозначения комплекта наладочного для ХРМ21 при заказе:

- ХРМ21-30.00.000-10 – для нарезки кусков толщиной 10 мм;
- ХРМ21-30.00.000-11 – для нарезки кусков толщиной 11 мм;
- ХРМ21-30.00.000-12 - для нарезки кусков толщиной 12 мм;
- ХРМ21-30.00.000-14 - для нарезки кусков толщиной 14 мм.

\*\*\* Высота хлебной заготовки, которую можно резать на машине после демонтажа боковых упоров конвейера.

Хлеборезательная машина имеет встроенное устройство для раздувания пакетов.

### **3. Комплектность**

В комплект поставки входят:

- хлеборезательная машина;
- эксплуатационная документация (паспорт, включающий инструкцию по эксплуатации, инструкцию по монтажу, пуску, регулированию и обкатке; паспорт или копия паспорта на мотор-редуктор механизма подачи);
- транспортная упаковка.

### **4. Устройство и принцип работы**

Хлеборезательные машины ХРМ имеют идентичную конструкцию по большинству узлов и отличаются между собой устройством подачи хлеба в зону резки. Машины ХРМ01 и ХРМ11 имеет циклическую работу, при которой хлеб в зону резки подается периодически с помощью гребенчатого толкателя. На машине ХРМ21 хлебные заготовки зажимаются между двумя движущимися конвейерами, и подаются непрерывно. Машины ХРМ01 и ХРМ11 обслуживается одним оператором, который закладывает хлеб для резки и упаковывает порезанный хлеб. Машина ХРМ 21 обслуживается двумя операторами, один из которых непрерывно укладывает хлеб, а второй принимает хлеб после резки и упаковывает его в пакеты. При необходимости, со снижением производительности, машина может обслуживаться одним оператором, который укладывает партию хлеба на лоток-накопитель, включает машину на режим резки, принимает и упаковывает партию хлеба.

В связи с тем, что конструкции машин ХРМ01, ХРМ11 и ХРМ21, а также их предназначение схожи, то наиболее подробно рассмотрим машину ХРМ11, которая имеет более сложную конструкцию.

#### **4.1 Устройство хлеборезательной машины ХРМ11**

Общий вид хлеборезательной машины ХРМ11 приведен на рисунке 1. ХРМ11 состоит из:

- 2-х групп ножей, установленных в рамках поз. 1;
- кривошипно-шатунного привода ножей поз.2;
- гребенчатого толкателя поз. 3;
- приёмного стола с регулируемыми упорами для досылки резаного хлеба в пакеты поз. 4;
- верхней (прижимной) гребенки поз. 5;
- защитной крышки поз. 6;
- вентилятор раздувания пакетов поз. 7;
- упаковочного столика поз. 8;
- ящика для сбора крошек поз.9;
- шкафа управления поз.10;
- панели управления поз. 11.

Перечисленные узлы смонтированы в корпусе, установленном на 4-х поворотных колесных опорах, что значительно облегчает перемещение и установку хлебрезательной машины внутри помещения. Колесные опоры имеют фиксаторы, стопорящие колесо.

Корпус представляет сварную конструкцию, выполненную из углеродистой, стали и покрашенную порошковой эмалью. Приёмный стол, гребёнки, защитная крышка, упаковочный столик, пластины гребенчатого толкателя механизма подачи и передняя панель ящика для сбора крошек, изготавливаются из коррозионностойкой стали.

Резка заготовок осуществляется группами ножей, которые установлены в двух рамках. Ножи расположены в вертикальной плоскости и совершают возвратно-поступательные движения. Скорость движения ножей неизменна и обусловлена конструкцией машины. Привод ножей состоит из кривошипно-шатунного механизма с ременной передачей от электродвигателя. Натяжение ремней регулируется с помощью 2-х болтов, расположенных на задней стенке корпуса рис. 1 поз. 15.

Механизм подачи заготовок хлеба рис. 4 состоит из гребёчатого толкателя, перемещаемого двумя цепными приводами, объединёнными общим приводным валом. На обоих концах приводного вала установлены звёздочки с синхронным расположением зубьев. Толкатель через пластины закреплён к звеньям обеих цепей. Таким образом, обеспечивается строго параллельное перемещение толкателя, которое не зависит от асимметричности нагрузки, возникающей при прохождении перерабатываемого хлеба через зону резки. Вращение приводного вала осуществляется с помощью мотор-редуктора. Направление и скорость вращения электродвигателя мотор-редуктора (режимы рабочей подачи и возврата толкателя) задаётся по программе преобразователем частоты. Скорость подачи хлеба в зону резки может оперативно задаваться с помощью регулировочной ручки, расположенной на панели управления.

Устройство для раздувания пакетов состоит из вентилятора, направляющих «щёк» и прижима пакетов.

Устройство безопасности состоит из оптического датчика с ответным отражателем рис.1 поз 16, который расположен в зоне приемного окна и концевых выключателей рис. 1 поз. 12, блокирующих работу машины при снятом приемном столе рис. 1 поз. 4 и защитной крышке рис. 1 поз. 6.

В нижней части корпуса машины установлен выдвижной ящик для сбора крошек. Упаковочный столик имеет шарнирное крепление к корпусу машины и подпружиненный фиксатор. Столик может быть сложен при транспортировке машины. В рабочем положении на нем закрепляются пакеты для упаковки хлеба. Одиночные пакеты зажимаются между упором приёмного стола и подпружиненной площадкой упаковочного столика. Площадка имеет две пружины, с помощью которых она прижимается к упору приемного стола. По желанию оператора, для уменьшения усилия поджатия можно удалить одну из пружин, при этом уменьшается усилие прижима блока пакетов. Блок пакетов крепится с помощью проволочной рамки, которая вставляется в 2 отверстия, расположенных на краю площадки упаковочного столика. Проволочная рамка изготавливается потребителем самостоятельно по размерам, которые зависят от применяемых пакетов.

Панель управления рис. 3 расположена на передней верхней части защитной крышки машины и включает в себя:

- кнопку «Пуск» - включение цикла резки;

- регулятор скорости рабочей подачи хлеба - «Подача»;
- кнопку «Возврат/Авария» - включение обратного хода толкателя и при свечении лампочки – индикация аварии электродвигателей;
- выключатель вентилятора раздува пакетов с подсветкой – «Вентилятор»;
- кнопку «Аварийный стоп» с фиксацией;
- оранжевую лампу «Сеть» - загорается при включении электропитания машины.

Защитная крышка и приёмный стол фиксируются винтами с пластиковыми головками, которые откручиваются от руки рис. 1 поз. 13.

Движение ножей осуществляется через прорези гребёнок. Нижняя гребенка рис.5 поз. 8 неподвижна и является продолжением панели приемного окна. По ней в процессе резки движется заготовка. Верхняя гребёнка рис. 5 поз. 9 (прижимная) подпружинена, подвешена на шарнирах. Она, поджимая хлеб во время резки, может менять свое положение (подниматься или опускаться) в зависимости от изменения высоты разрезаемой заготовки хлеба. После завершения процесса резки верхняя гребенка возвращается пружиной в исходное положение. При резке сортов хлеба, имеющих небольшую высоту (например, батонов, подового хлеба), можно изменить исходное положение верхней гребенки. Для этого необходимо ослабить гайки рис. 5 поз.6 с обеих сторон и переместить вниз по пазам рычажную систему вместе с пружинами, рычагами и верхней гребенкой. В этом случае прижим низкого хлеба верхней гребенкой будет наиболее оптимальным.



**Внимание!** Оптический датчик устройства безопасности расположен в зоне загрузочного окна, которое образовано наклонной панелью приемного окна и боковыми стенками корпуса машины. Сам датчик рис. 1 поз. 16 закреплен на внутренней стороне боковой стенки корпуса справа. Ответный отражатель расположен на противоположной стороне зоны приемного окна. При попытке поправить заготовки после нажатия кнопки «Пуск» или при попадании в зону приемного окна, в процессе резки, посторонних предметов работа ХРМ 11 останавливается. Дальнейшее продолжение работы – см. п. 4.3.



**Внимание!** Для безопасной работы ХРМ11 защитная крышка и приёмный стол снабжены концевыми выключателями. При открытой защитной крышке или снятом приёмном столе включение ХРМ блокируется.

Шкаф электрооборудования расположен в задней части машины. На дверце шкафа размещена ручка вводного выключателя рис. 1 поз. 14. При повороте ручки в положение «Включено» на панели управления загорается контрольная лампа.



**Внимание!** Во включенном положении ручка блокирует возможность открывания электрошкафа. Чтобы открыть электрошкаф, необходимо обесточить все механизмы машины, повернув ручку в положение «Выключено», вытащить сетевую вилку из розетки и, отвинтив 4 крепёжных болта, снять крышку электрошкафа. Для установки крышки электрошкафа необходимо установить ручку в положение «Выключено».

Машина поставляется с подключенным 5-ти жильным кабелем длиной 5 метров и вилкой для подключения ХРМ к сети.

Электрическая схема машины приведена на рисунке 12.

## 4.2 Устройство хлеборезательной машины ХРМ21

Общий вид машины ХРМ21 приведен на рис. 6. Машина состоит из корпуса, который установлен на колесные опоры, имеющие возможность фиксации. В нижней задней части машины на корпусе закреплен электрошкаф. Над электрошкафом находится подающий стол с конвейером. На подающем столе закреплен лоток-накопитель, на который вертикально укладывают стопку из нескольких заготовок. Угол наклона лотка можно изменять для оптимизации подачи перерабатываемого хлеба. Заготовки также можно укладывать непосредственно на подающий конвейер, который продвигает их в зону резки. От бокового смещения заготовки ограничиваются двумя упорами, которые с помощью зажимных винтов настраиваются по ширине перерабатываемого хлеба. При необходимости резки сортов хлеба имеющих небольшую высоту боковые упоры конвейера демонтируют. Пройдя некоторое расстояние, хлеб попадает под верхний конвейер, с помощью которого он зажимается и продвигается в зону резки, с движущимися возвратно-поступательно ножами. Для настройки усилия сжатия хлеба между двумя конвейерами, верхний конвейер имеет регулировку по высоте с помощью ручки, расположенной на правой боковине машины. Ручка подъема и опускания конвейера фиксируется от случайного перемещения зажимным винтом с головкой.

**Внимание!!!** При работающей машине и установленных боковых упорах конвейера опускание верхнего конвейера в нижнее положение нужно производить аккуратно, не прилагая усилий. В нижнем положении возможно касание ленты вращающегося конвейера боковых упоров. При появлении звуков, свидетельствующих о касании, верхний конвейер необходимо приподнять на несколько миллиметров. Заготовки хлеба, подаются конвейером одна за другой непрерывно. В зоне резки заготовка проталкивается между верхней и нижней гребенками вновь поступающей заготовкой. Пройдя зону резки, хлеб выталкивается на приемный стол, откуда оператор сдвигает его на упаковочный стол с закрепленными на нем пакетами. Конструкция приемного стола с упорами, упаковочного стола с устройством раздувания пакетов аналогична машине ХРМ11. Последняя заготовка не может пройти через зону резки, она остается между верхней и нижней гребенками. Для ее извлечения обязательно выключают машину, поднимают в крайнее верхнее положение прижимной конвейер и, соблюдая меры предосторожности, извлекают заготовку (операция по извлечению последней хлебной заготовки должна быть доведена до оператора при инструктаже на рабочем месте). Машина ХРМ 21 также оснащена выдвижным ящиком для сбора крошек. Скорость перемещения конвейера, а соответственно и скорость резки хлеба, задается ручкой поз.4 рис 3.2 на панели управления. Методика определения скорости подачи в зависимости от сорта хлеба аналогична описанной в п.7.1 для машины ХРМ11.

Привод узла резки машины ХРМ21 приведен на рис. 8.

В связи с тем, что подающий и верхний прижимной конвейер закрывают зону резки со стороны режущей кромки ножей, прямой доступ к ножам отсутствует. Поэтому в конструкции машины ХРМ21 не предусмотрен оптический датчик, блокирующий ее работу. Система безопасности машины имеет два концевых выключателя, которые блокируют работу машины при открывании панелей приемного стола и защитной крышки поз. 7. Исходя из конструкции ХРМ21 не предусмотрены работы по п.п.6.6, 6.8, 6.9.



**Внимание!** Для безопасной работы машины ХРМ 21 защитная крышка и приёмный стол снабжены концевыми выключателями. При открытой защитной крышке или снятом приёмном столе включение ХРМ блокируется.



**Внимание!** Во включенном положении ручка блокирует возможность открывания электрошкафа. Чтобы открыть электрошкаф, необходимо обесточить все механизмы машины, повернув ручку в положение «Выключено», вытащить сетевую вилку из розетки и, открыть дверь электрошкафа. Перед закрыванием двери электрошкафа необходимо установить ручку в положение «Выключено».

Машина поставляется с подключенным 5-ти жильным кабелем длиной 5 метров и вилкой для подключения ХРМ к сети.

Кинематическая схема механизма подачи хлеба в зону резки машины ХРМ21 приведена на рис. 8. Обслуживание узла сводится к периодической очистке, натяжению и смазки цепи. А также обслуживанию мотор-редуктора, описание которого приведено в п.8 работы машины ХРМ11. Электрическая схема машины приведена на рисунке 13.

### 4.3 Устройство хлебрезательной машины ХРМ01

Общий вид машины ХРМ01 приведен на рис. 9. Машина состоит из корпуса, который установлен на колесные опоры, имеющие возможность фиксации. На корпусе установлены столы загрузочный и приёмный. Конструкция приемного стола с упорами, и загрузочного стола аналогична машине ХРМ11. Сверху установлена защитная крышка. Защитная крышка и приёмный стол фиксируются винтами с пластиковыми головками, которые откручиваются от руки. В нижней части корпуса машины установлен выдвижной ящик для сбора крошек. Внутри корпуса, в передней части, установлен короб с электрооборудованием. На передней части корпуса установлена кнопка «Аварийный стоп» с фиксацией.

Резка заготовок осуществляется группами ножей, которые установлены в двух рамках, аналогична машине ХРМ11.

Механизм подачи заготовок хлеба состоит из гребенчатого толкателя, перемещаемого по направляющим, при помощи рукоятки.

Движение ножей осуществляется через прорези гребёнок. Нижняя гребёнка неподвижна и является продолжением загрузочного стола. По ней в процессе резки движется заготовка. Верхняя гребёнка (прижимная) подпружинена, подвешена на шарнирах. Она, поджимая хлеб во время резки, может менять своё положение (подниматься или опускаться) в зависимости от изменения высоты разрезаемой заготовки хлеба. При резке сортов хлеба, имеющих небольшую высоту (например, батонов, подового хлеба), можно изменить исходное положение верхней гребенки, аналогично машине ХРМ11.

Машина поставляется с подключенным 5-ти жильным кабелем длиной 5 метров и вилкой для подключения ХРМ к сети.

Электрическая схема машины приведена на рисунке 14.

Как дополнительное оборудование используется УРП01, устройство раздува пакетов. Устройство раздува пакетов (УРП01) состоит из каркаса, вентилятора, направляющих «щёк» и прижима пакетов.

На стол закрепляются пакеты для упаковки хлеба. Одиночные пакеты зажимаются между упором стола и подпружиненной панелью столика. Панель имеет две пружины, с помощью которых она прижимается к упору приемного стола. По желанию оператора, для уменьшения усилия поджатия можно удалить одну из пружин, при этом уменьшается усилие прижима блока пакетов. Блок пакетов крепится с помощью проволочной рамки, которая вставляется в 2 отверстия, расположенных на краю панели упаковочного столика. Проволочная рамка изготавливается потребителем самостоятельно по размерам, которые зависят от применяемых пакетов. Вентилятор раздувания пакетов включается при помощи клавишного выключателя. Машина поставляется с евровилкой для подключения к сети.

#### 4.4 Описание работы машины ХРМ11

Включение электропитания машины осуществляется вводным выключателем, расположенным на крышке электрошкафа на задней стенке машины снизу. При этом включается находящаяся на панели управления оранжевая сигнальная лампа «Сеть».

**Внимание:** Проверить, чтобы красная кнопка «Аварийный стоп» на панели управления была в не нажатом положении. В случае необходимости разблокировать кнопку.



**Внимание:** В случае перегрузки электродвигателей ХРМ на панели управления загорается лампа «Возврат/Авария», работа машины блокируется. Продолжение работы возможно только после устранения причины аварии.

Упаковочные пакеты (блок или одиночный) закрепляются на упаковочном столике. Вентилятор раздувания пакетов включается поворотом выключателя «Вентилятор» на панели управления в положение «I».

Заготовка хлеба помещается на наклонную панель загрузочного окна, как можно ближе к ножам под верхнюю гребёнку. До начала резки необходимо убрать руку из зоны работы оптического датчика, установленного в приемном окне.

Запуск процесса резки хлеба производится кнопкой «Пуск». При этом одновременно включаются привод ножей и привод подачи хлеба. Толкатель начинает движение и, дойдя до хлеба, продвигает его с заданной оператором скоростью через движущиеся ножи. Ножи, расположены на равном расстоянии, поэтому нарезают хлеб на куски одинаковой толщины.



**Внимание:** Для обеспечения равномерности нагрузки на толкатель желателно укладывать хлеб в загрузочном окне симметрично относительно боковых стенок машины.

По окончании резки толкатель ускоренно возвращается в исходное положение, и машина останавливается. При этом все электродвигатели, кроме вентилятора раздува пакета, отключаются. Оператор упаковывает нарезанный хлеб.



**Внимание:** При присутствии постороннего предмета в зоне загрузочного окна запуск машины кнопкой «Пуск» невозможен. В случае попадания в процессе резки постороннего предмета в зону приемного окна, например, руки оператора, движение толкателя и привод ножей останавливаются. При повторном нажатии на кнопку «Пуск» или «Возврат/авария» толкатель возвращается в исходное положение.

Для продолжения процесса резки необходимо:

- устранить причину срабатывания защиты;
- вернуть толкатель в исходное положение, нажав кнопку «Пуск» или «Возврат/авария»;
- продолжить резку в указанном порядке.



**Внимание!** При возникновении аварийной ситуации (поломка ножа, появление постороннего шума, запаха и т.д.) необходимо незамедлительно остановить резку, нажав красную кнопку «Аварийный стоп» на панели управления и выключить машину вводным выключателем.

После устранения возникших неисправностей произвести пуск машины в указанном порядке:

- подключить электропитание, включить вводной выключатель;
- разблокировать кнопку «Аварийный стоп»;
- вернуть толкатель в исходное положение, нажав кнопку «Пуск» или «Возврат/авария»;
- продолжить резку в указанном порядке.

## 4.5 Описание работы машины ХРМ21

Включение электропитания машины осуществляется вводным выключателем, расположенным на боковой стенке электрошкафа, установленного на задней стенке машины под подающим конвейером. При этом включается желтая сигнальная лампа «Сеть», находящаяся над выключателем.

**Внимание!** Проверить, чтобы красная кнопка «Аварийный стоп» на панели управления была в не нажатом положении. В случае необходимости разблокировать кнопку.



**Внимание!** В случае перегрузки электродвигателей ХРМ на панели управления загорается лампа «Стоп», работа машины блокируется. Продолжение работы возможно только после устранения причины аварии.

Упаковочные пакеты (блок или одиночный) закрепляются на упаковочном столике. Вентилятор раздувания пакетов включается поворотом выключателя «Вентилятор» на панели управления в положение «I».

Заготовки хлеба помещаются на подающий конвейер.

Запуск процесса резки хлеба производится кнопкой «Пуск». При этом одновременно включаются привод ножей и привод конвейера.

Ножи, расположены на равном расстоянии, поэтому нарезают хлеб на куски одинаковой толщины.

Оператор упаковывает нарезанный хлеб.



**Внимание!** При возникновении аварийной ситуации (поломка ножа, появление постороннего шума, запаха и т.д.) необходимо незамедлительно остановить резку, нажав красную кнопку «Аварийный стоп» на панели управления и выключить машину вводным выключателем.

После устранения возникших неисправностей произвести пуск машины в указанном порядке:

- подключить электропитание, включить вводной выключатель;
- разблокировать кнопку «Аварийный стоп»;
- нажать кнопку «Пуск»;
- продолжить резку в указанном порядке.

## 4.6 Описание работы машины ХРМ01

Проверить, чтобы красная кнопка «Аварийный стоп» на панели управления была в не нажатом положении. В случае необходимости разблокировать кнопку.

Заготовка хлеба помещается на наклонную панель загрузочного окна под верхнюю гребенку. До начала подачи толкателя необходимо убрать руку из зоны загрузочного окна.

Запуск процесса резка производится перемещением толкателя в сторону загрузки, перемещение толкателя производится при помощи рычага. При этом включается привод ножей. Перемещая толкатель в зону резки и, дойдя до хлеба, продвигает его через движущиеся ножи.

Ножи, расположены на равном расстоянии, поэтому нарезают хлеб на куски одинаковой толщины.



**Внимание:** Для обеспечения равномерности нагрузки на толкатель желательно укладывать хлеб в загрузочном окне симметрично относительно боковых стенок машины. По окончании резки толкатель остается под верхней гребенкой, и машина останавливается, отключается электродвигатель.



**Внимание:** При присутствии постороннего предмета в зоне загрузочного окна запуск машины запрещен.



**Внимание!** При возникновении аварийной ситуации (поломка ножа, появление постороннего шума, запаха и т.д.) необходимо незамедлительно остановить резку, нажав красную кнопку «Аварийный стоп».

После устранения возникших неисправностей произвести пуск машины в указанном порядке:

- разблокировать кнопку «Аварийный стоп».
- продолжить резку в указанном порядке.

## 5. Монтаж

### 5.1 Подготовка хлебозерезательной машины к монтажу

Помещение, в котором устанавливается ХРМ, должно быть построено или реконструировано в соответствии с нормами технологического проектирования пекарен малой мощности ВНТП 02-92, часть II, «Пекарни».

Монтаж, наладка, регулирование и сдача в эксплуатацию ХРМ осуществляется техническими специалистами, изучившими паспорт, прошедшими обучение на заводе-изготовителе или в сервисном центре продавца и имеющими аттестат, подтверждающий право на выполнение соответствующих работ. Завод-изготовитель поставляет ХРМ в собранном виде. На ХРМ11 и ХРМ21 упаковочный столик находится в сложенном состоянии.

Перед монтажом распаковать ХРМ, проверить ее комплектность. Установите ХРМ в требуемом месте и застопорите колеса с помощью тормозов.



**Внимание!** После распаковки ХРМ21 необходимо удалить транспортировочный брус (см. рис. 17) На ХРМ11 и ХРМ21 установите в горизонтальном положении упаковочный столик.



**Внимание!** После распаковки ХРМ01 необходимо установить пружину (см. рис. 18). Для этого необходимо снять приемный стол, открутив винты с пластиковыми головками.

### 5.2 Подключение электрооборудования

Перед подключением ХРМ убедитесь в соответствии местного напряжения в сети электрическим характеристикам изделия.

Подключение ХРМ к питающей сети должно осуществляться пятижильным кабелем с вилкой, поставляющимся в комплекте и подключенным к ХРМ.

Поскольку ХРМ является передвижной электроустановкой, то согласно разделу 1.7.110 ПУЭ «Правила устройства электроустановок», его заземление выполняется через пятую жилу кабеля питания.

Перед первым включением ХРМ необходимо проверить, а при необходимости подтянуть, зажимы всех электрических контактов.

## 6. Подготовка к работе

### 6.1 Подготовка к включению

Перед первоначальным включением необходимо:

- проверить визуально изоляцию и целостность всех электрических соединений и проводов;
- проверить надёжность крепления механических соединений;
- проверить отсутствие в ХРМ посторонних предметов;
- зафиксировать положение ХРМ тормозами колес;
- выполнить все нижеприведенные проверочные и регулировочные работы;
- убедиться в исправности систем защиты (кратковременно запустить машину, открыть защитную крышку ХРМ, убедиться в остановке машины; повторить то же для приёмного стола);

-убедиться в исправности оптической системы безопасности для ХРМ11.

При попадании в зону подачи заготовок посторонних предметов ХРМ11 должна отключиться. Продолжение работы возможно после нажатия кнопки «Пуск» или «Возврат» и возвращения толкателя в исходное положение.

## **6.2 Настройка оптического датчика безопасности (для ХРМ11)**

-Включить питание ХРМ, убедиться, что в зоне работы оптического датчика нет посторонних предметов и рабочие поверхности датчика и отражателя незагрязнены.

-Установить переключатель D-L оптического датчика в положение L;

-Повернуть регулятор чувствительности в положение “min”. Медленно вращая регулятор в сторону увеличения чувствительности добиться одновременного включения двух светодиодов зеленого и оранжевого цвета на корпусе оптического датчика.

-Поместить в рабочую зону датчика,какой-либо предмет и убедиться, что оранжевый светодиод погас. Зеленый светодиод также может гаснуть.

## **6.3 Настройка параметров преобразователя частоты**

Для правильной работы ХРМ необходимо установить параметры преобразователя частоты. В случае неправильной установки параметров машина не будет работать и, даже, возможен выход ее из строя.

Параметры для ХРМ11 и ХРМ21 должны быть настроены согласно таблице ПРИЛОЖЕНИЯ Ж.

Все параметры преобразователя частоты настроены на заводе-изготовителе. В случае неправильной работы ХРМ в первую очередь следует проверить и, в случае необходимости, установить параметры, указанные в столбце “Требуемое значение” таблицы ПРИЛОЖЕНИЯ Ж. Если работоспособность не восстановилась, то необходимо проверить и установить все остальные параметры в соответствии со столбцом заводских установок таблицы ПРИЛОЖЕНИЯ Ж.

## 6.4 Регулировка натяжения ножей

Ножи устанавливаются своей режущей кромкой в сторону гребенчатого толкателя для ХРМ01 и ХРМ11 или в сторону подающего транспортера для ХРМ21. Регулировка натяжения осуществляется винтами рамки рис. 5 поз. 4. Ножи, по рекомендации их производителя, должны быть натянуты с усилием 450 Н. Опытным путем установлено, что момент, который необходимо прикладывать для вращения винта натяжения ножа, при этом составляет около 2 Н•м. Например, при использовании ключа длиной 100мм, усилие, прикладываемое к его концу, должно составлять не более 20 Н (2 кгс). Приведенная величина момента вращения винта, является ориентировочной и предназначена для проведения предварительного натяжения ножей. Ножи рекомендуется натягивать за несколько проходов. Ножи, находящиеся в середине рамки, могут немного ослабляться при натяжении соседних ножей, поэтому при проведении операции натяжки им необходимо уделять больше внимания.

После установки нового комплекта ножей, техническим специалистам, обслуживающим машину, необходимо в течение 3-5 рабочих дней осуществлять ежедневную проверку правильности их натяжения. После обминки посадочных поверхностей подтягивание ножей, до рекомендуемого производителем усилия, можно осуществлять по мере необходимости.

Экспресс-оценку степени натяжения ножей можно производить, оценивая величину усилия, необходимого для сжимания пальцами навстречу друг другу пары соседних ножей. Или по тону звука, который издает нож при его отклонении в сторону и последующем резком отпускании (аналогично тону звучащей струны). Тон звука, издаваемый ножом, должен быть чистым, без дребезга и на всех ножах примерно одинаковым. Также, величину натяжения ножа можно оценить по прилагаемому усилию, скручивая нож пальцами руки поперек продольной оси. Величина усилия или тон звука, издаваемого ножами, должен быть одинаковым для всех ножей, расположенных по ширине рамки.

На ножи, находящиеся в середине рамки, попадает большее количество перерабатываемого хлеба и, соответственно, эти ножи быстрее тупятся и вытягиваются. Для полной выработки ресурса всего комплекта, ножи из центра можно переставлять на края рамки, где они испытывают меньшие нагрузки.

Ресурс ножей очень сильно зависит от качества корки хлеба и скорости перемещения гребенчатого толкателя, который продвигает хлеб при резке. При меньшей скорости толкателя ресурс ножей увеличивается, но при этом несколько снижается производительность. Также на ресурс ножей влияют слабое усилие их натяжения и виды перерабатываемого хлеба. Совокупность вышеперечисленных факторов не позволяют производителю хлеборезотельных машин выдавать на ножи гарантию тождественную гарантии на всю машину. Поэтому гарантия на сломанные и затупленные ножи, а также на ножи с выработанным тефлоновым покрытием, не распространяется.

На машине ХРМ установлены ножи, массово выпускаемые известным европейским производителем. Ресурс ножей, заявленный компанией-производителем, составляет не менее 30000 батонов (ржаные сорта хлеба, имеющие твердую корку, производятся в Европе в минимальных количествах и данных о ресурсе при их переработке отсутствуют).

## 6.5 Регулировка положения ножей

Рамки с ножами по горизонтали должны быть установлены таким образом, чтобы:

- ножи располагались точно посреди пазов в гребёнках, исключая взаимный контакт ножей и гребёнок при работе;

- для обеспечения равномерности резки расстояние между соседними ножами, которые относятся к разным рамкам, должно быть одинаковым по всей ширине.

В случае необходимости скорректировать положение рамок. Для этого:

- ослабить болты крепления рамки на валу рис. 5 поз.3;

- выставить требуемое положение рамок относительно друг друга и пазов гребёнок;

- затянуть болты крепления, используя при этом фиксатор резьбы Loctite243.



**Внимание!** Ножи передней и задней рамок должны находиться по вертикали в единой плоскости. В случае необходимости скорректировать положение рамок. Для этого:

- открыть защитную крышку рис. 1 поз.6;

- ослабить болты крепления рис.5 поз 1 полиуретановых пластин рис. 5 поз. 2 к корпусуХРМ;

- выставить рамки в требуемое положение по плоскости, используя продолговатые вырезы на концах пластин в местах установки болтов;

- затянуть болты до исходного положения;

- закрыть и зафиксировать защитную крышку;



**Внимание!** Пластины верхнего крепления рамок изготавливаются из специального материала–высокомолекулярного полиуретана. Следите за тем, чтобы при затягивании крепёжных болтов пластины не были бы раздавлены.

## 6.6 Регулировка максимального хода верхней гребёнки (для ХРМ01,ХРМ11)

Регулировка производится с целью исключения возможности контакта гребёнки в крайнем верхнем положении с режущими кромками ножей и, как следствие, выхода ножей из строя;

Для этого необходимо поднять гребёнку до крайнего верхнего положения, убедившись, чтобы зазор между дном паза гребёнки и режущей кромкой ножей было не менее 5мм – при необходимости отрегулировать с помощью упорного болта поз.7 рис5.

## 6.7 Регулировка натяжения приводных ремней (для ХРМ)

Слабое натяжение ремней может привести к их пробуксовке и, как следствие, к сбоям в процессе резки, к преждевременному износу ремней. Слишком сильное натяжение ремней может стать причиной быстрого износа подшипников и ремней.

Для контроля натяжения надо:

- отвернуть крепёжные винты с пластиковыми головками рис.1 поз.13 и снять

приёмный стол;

-через образовавшееся окно достать рукой до ремней (у левой стенки корпуса) и проверить их натяжение;

-при необходимости - отрегулировать натяжение с помощью 2-х натяжных винтов, находящихся в верхней части задней стенки рис.1 поз. 15. При нажатии на середину ветви ремня с усилием 50-70 Н, ремень не должен прогибаться более чем на 4мм;

-установить приёмный стол на место, зафиксировав его винтами.

## **6.8 Регулировка натяжения цепей привода гребёчатого толкателя (для ХРМ11)**

В процессе работы натяжение цепей привода толкателя может ослабевать. Поэтому не реже одного раза в месяц проверять натяжение цепей и, при необходимости, регулировать их натяжение. Для этого надо:

-снять приёмный стол, отвернув болты с пластиковыми головками;

-болтами рис. 4 поз. 3 отрегулировать положение кронштейна звёздочек натяжения в механизме привода толкателя;

-проверить правильность натяжения левой и правой цепей. Холостая ветвь цепного привода не должна провисать в свободном состоянии не более чем на 4 мм, при этом натягивать цепь до полного исключения провисания не рекомендуется;

-установить приёмный стол на место.

## **6.9 Проверка концевых выключателей толкателя (для ХРМ11)**

Установите минимальную скорость перемещения толкателя. Запустите ХРМ на короткое время. Убедитесь в том, что при работе отсутствуют посторонние шумы, вибрация, толкатель возвращается в исходное положение.

В случае необходимости – отрегулировать исходное и конечное положения гребёчатого толкателя. Для этого необходимо использовать концевые выключатели рис. 4. поз. 1 и 2. В положении окончания процесса резки, нижняя часть гребёчатого толкателя должна выходить на 3...5 мм за плоскость задней кромки ножей. При этом из-за наклонного положения толкателя относительно ножей его верхняя кромка выходит за заднюю кромку ножей несколько больше. По желанию оператора, работающего на машине, с помощью концевого выключателя переднего положения гребёчатого толкателя, можно установить различную величину его выхода за заднюю кромку ножей. При этом верхняя гребенка, которая поджимает хлеб после окончания процесса резки, будет по-разному удерживать от расслоения стопку разрезанного хлеба. Если величина перебега минимальна, то гребёчатый толкатель лучше удерживает стопку разрезанного хлеба. Если перебег толкателя установлен по максимуму, то оператору удобней брать хлеб для последующей упаковки. Величина перебега в некоторой степени зависит от рабочей скорости перемещения гребёчатого толкателя и ее необходимо настраивать для наибольшей скорости резки.

Концевые выключатели, установленные в крайних положениях толкателя, отвечают за правильную и безотказную работу ХРМ. Не реже одного раза в месяц следует проверять надежность их крепления и очищать от крошек хлеба. Для доступа к выключателям следует демонтировать наклонную панель приемного окна и поднять верхнюю крышку. В случае необходимости подтянуть элементы крепления

выключателей. При регулировке концевых выключателей следует обратить внимание на то, чтобы при движении толкателя вперед, в самом крайнем положении его хода, зазор между торцами шариковых направляющих толкателя и ограничительными шпильками (рис. 4 поз. 9), приваренными на боковые стенки внутри машины, был не менее 5-ти миллиметров. Данную проверку следует производить при установке регулятора скорости “Подача” в максимальное положение.

## 6.10 Автоматические выключатели питания электродвигателей

В изделии установлены автоматические выключатели питания электродвигателей.



*В случае срабатывания автоматического выключателя необходимо выяснить и устранить причину его срабатывания. Только после этого можно производить повторное включение ХРМ.*

## 6.11 Первоначальная очистка

При поставке ХРМ с завода-изготовителя его детали могут быть покрыты слоем заводской смазки. Протрите ХРМ сухой ветошью. Особое внимание обратите на части и механизмы, при работе непосредственно соприкасающиеся с хлебом.

По окончании работ, указанных в текущем разделе паспорта, необходимо составить акт приёмки монтажа и пуска ХРМ в эксплуатацию по форме, приведенной в приложении Б.

## 7. Порядок Работы

### 7.1 Работа

К работе с ХРМ допускаются операторы, изучившие настоящий паспорт, инструкцию по технике безопасности при работе на данном оборудовании, а также прошедшие инструктаж на рабочем месте.

При вводе ХРМ в эксплуатацию ее первое включение и, передачу для дальнейшей работы оператору, должно производиться только техническими специалистами, прошедшими обучение, после проведения комплекса работ, оговоренных в разделе 6.

Убедитесь в исправности систем защиты и в отсутствии в ХРМ посторонних предметов.



**Внимание!** Держите руки вдали от зоны подачи и движущихся ножей! Включить электропитание машины вводным выключателем. При этом должна загореться находящаяся на панели управления оранжевая лампа «Сеть».



**Внимание!** Проверить, чтобы красная кнопка «Аварийный стоп» на панели управления была в не нажатом положении. В случае необходимости разблокировать кнопку.



**Внимание!** При возникновении аварийной ситуации необходимо незамедлительно

выключить ХРМ, нажав на красную кнопку «Аварийный стоп» и выключить вводной выключатель. Кнопка имеет блокировку. Для продолжения работы после устранения всех неисправностей необходимо разблокировать кнопку.



**Внимание!** Убедиться, что лампа «Возврат/Авария» в ХРМ11 или «Стоп» в ХРМ21, сигнализирующие о перегрузке двигателей, не светятся. Если лампа светится, то см.раздел 9.

-Установить на упаковочной полке пакеты (блок или одиночный).

-Включить вентилятор раздувания пакетов поворотом выключателя «Вентилятор» на панели управления в положение «I». Убедиться, что пакеты установлены правильно и хорошо раздуваются.

-Установить регулировочной ручкой «Подача» (рис. 3 поз. 4) минимальную скорость резки.

-Положить заготовку на наклонную панель в зону загрузочного окна, как можно ближе к ножам под верхнюю гребёнку. Убрать руку из зоны загрузочного окна.

-Включить резку, нажав кнопку «Пуск».

-Убедиться, что по окончании резки толкатель вернулся в исходное положение и остановился.

-После выхода разрезанного хлеба из зоны резки, остановки всех электродвигателей упаковать его в пакет.

Для резки следующей заготовки повторить операции.

В случае необходимости отвода толкателя в исходное положение в процессе резки следует нажать кнопку «Возврат/Авария». При этом привод ножей останавливается, толкатель возвращается в исходное положение.

Произвести несколько пробных резок хлеба, постепенно увеличивая скорость. Для формовых сортов хлеба, имеющих жесткую корку при изменении звука работы электродвигателя, что свидетельствует о повышении нагрузки на него, дальнейшее увеличение скорости резки прекратить. Формовой хлеб рекомендуется укладывать в зону приемного окна «лежа» при этом своей верхней частью (подгорелой корочкой) хлеб должен быть обращен в сторону гребенчатого толкателя. Для батонов, мягких сортов тостового хлеба, скорость резки можно увеличивать, ориентируясь на допустимую величину смятия (подпрессовки) хлеба в момент прохождения зоны резки. При этом если линия реза на хлебе становится не прямолинейной, или хлеб после резки не распрямляется, то скорость резки выбрана избыточно большой. Внести цифру положения ручки «Скорость» в технологическую инструкцию обработки на данный вид хлеба и вывесить инструкцию на рабочем месте оператора. Теплый хлеб не должен подвергаться обработке на машине ХРМ. Время «отлёжки» хлеба от выпечки до начала резки должен определять технолог предприятия.

По окончании работы выключить питание ручкой вводного выключателя.

При попадании посторонних предметов в зону приемного окна, например, при попытке поправить заготовку в процессе резки срабатывает оптический датчик защиты, и работа ХРМ останавливается. Для продолжения работы необходимо:

-устранить причину остановки;

-нажать кнопку «Пуск» или «Возврат/Авария» и убедиться, что толкатель вернулся в исходное положение;

-продолжить работу в указанном порядке.



При открывании любой из защитных крышек работа ХРМ автоматически останавливается. Повторный запуск возможен только после приведения крышек в рабочее положение.

## 8 Техническое обслуживание

**Внимание!** При чистке, санитарной обработке и техническом обслуживании отсоединяйте силовую кабель от сети, а также застопорите колеса тормозами.

Регулярно (по мере необходимости) высыпайте крошки из ящика, следите, чтобы ящик для сбора крошек не переполнялся.

В зависимости от интенсивности работы на машине, от вида и влажности хлеба, от выбранной скорости резки и степени износа ножей зависит количество образующихся крошек. Регулярно (по мере необходимости) прочищайте от крошек приводные цепи, шариковые направляющие механизма привода толкателя рис. 4 поз. 4 и 5. Для чистки рекомендуется использовать различные по величине щётки или продувку сжатым воздухом. Ножи, имеющие тефлоновое покрытие, имеют поверхность, к которой прилипание крошек в процессе резки минимально. При износе покрытия или при обработке теплого хлеба прилипание крошек может увеличиваться.

Не вносите изменений в устройство ХРМ без согласования с производителем.



**ВНИМАНИЕ!** Не пытайтесь вносить изменения в работу устройств безопасности (п. 4.1)

**ВНИМАНИЕ!** При ремонте ХРМ должна быть отключена подача электроэнергии, на месте ее подключения к электросети висеть табличка «Не включать – работают люди».

### 8.1 Ежедневное обслуживание

Оператору, работающему на машине необходимо:

- перед началом работы необходимо убедиться, что ящик для сбора крошек очищен;
- при необходимости удалите накопившиеся крошки, используя для этого совок;
- также можно вытащить ящик целиком (выдвинуть по направляющим до конца);
- по мере необходимости очищайте влажной тряпочкой ножи от налипших крошек;
- пометодике, описанной в следующем пункте паспорта, а также продемонстрированной на месте техническим специалистом, произвести проверку срабатывания оптического датчика защиты.

Техническому специалисту, обслуживающему ХРМ необходимо осмотреть надежность крепления рамок с ножами. Для этого открутите винты с пластмассовой головкой, приподнимите верхнюю крышку и покачайте рукой рамки с ножами. Одновременно осмотрите полиуретановые пластины (рис 5 поз. 2) на наличие трещин и надежность их закрепления. Люфтов и стуков, свидетельствующих о зазорах быть не должно. В зависимости от прилагаемого усилия, полиуретановая пластина, крепящая рамку с ножами, может упруго деформироваться.

Проверить состояние ножей. Ножи с замятой или слегка затупленной режущей кромкой необходимо заменить. Если притупление режущей кромки ножа не критичное, то переставить нож на край рамки.

Перед началом каждой смены необходимо проверить срабатывание оптической системы безопасности. Для этого произвести пробное включение машины, нажать кнопку «Пуск» и в процессе перемещения механизмов толкателя закрыть, например, листом бумаги, отражатель оптического датчика. Машина должна остановиться.

## 8.2 Ежемесячное обслуживание

Проверка крепления концевых выключателей толкателя см.п. 6.9.

Проверка работы концевых выключателей крышек. По очереди открыть верхнюю защитную крышку и поднять приемный стол. В обоих случаях машина не должна включиться при нажатии кнопки «Пуск».

Подтяжка всех зажимов электрических контактов.

Произвести тщательную очистку и смазку механизма привода гребенчатого толкателя, механизма верхней гребенки. Проверить надежность стопорения крепежа механизмов, находящихся под крышками. Тщательно проверить шарнирные соединения на наличие люфтов.

Произвести осмотр мотор-редуктора на наличие потеков масла, при необходимости долить до требуемого уровня в соответствии с паспортом на изделие.

## 8.3 Обслуживание каждые три месяца

Регулировка натяжения ремня, цепного привода производится по мере необходимости см. п. 6.7.

Обслуживание мотор-редуктора в соответствии с прилагаемым паспортом.

После остановки машины непосредственно после длительной работы произвести оценку температуры электродвигателей, мотор-редукторов, перемещающихся узлов.



**ВНИМАНИЕ!** Проверку проводить только при отключенном кабеле питания.

## 8.4 Особенности конструкции

В целях обеспечения надежной эксплуатации ХРМ для предотвращения самоотвинчивания резьбовых соединений широко используется резьбовой фиксатор Loctite 243.

Резьбовой фиксатор средней прочности Loctite 243 полимеризуется в условиях отсутствия воздуха в небольших зазорах между металлическими поверхностями; при этом сохраняется возможность разборки узлов обычным инструментом при ремонте или обслуживании.

Резьбовой фиксатор Loctite 243 используется во всех резьбовых соединениях за исключением:

- элементов требующих оперативной регулировки (натяжные винты);
- элементов, требующих оперативного доступа (крышки и кожухи);
- соединений с самостопорящимися гайками (с пластиковой вставкой);
- пластмассовых деталей с резьбой.

При сборке узлов ХРМ при монтаже, а также после ремонта или обслуживания резьбовые соединения, за исключением вышеназванных, следует устанавливать на резьбовой фиксатор Loctite 243. Все подшипники ХРМ установлены в корпусах с использованием фиксатора Loctite 641 (жёлтого цвета). При замене подшипников обязательно использовать указанный фиксатор.

## 9 Возможные неисправности и способы их устранения

Текущий ремонт выполняется при необходимости восстановления работоспособности ХРМ. Возможные неисправности и методы их устранения приведены таблице 3.

Таблица 3

Неисправность	Вероятная причина	Способ устранения
1	2	3
При включении вводного выключателя лампа “Сеть” не включается	Отсутствует питание в сети.  Качество питающего напряжения не соответствует нормам  Сработал автоматический выключатель.	Подать питание.  Привести питающее напряжение в соответствие с нормами  После устранения причины срабатывания, перевести автоматический выключатель во включенное положение.
При нажатии кнопки «Пуск» двигатель подачи толкателя и привода ножей не включается	Поднята защитная крышка  Не зафиксирован на своём месте приёмный стол (сработал концевой выключатель)	Опустить защитную крышку и зафиксировать её винтами  Установить на своё место приёмный стол и зафиксировать его винтами
При достижении крайних положений толкателя слышны стуки внутри машины	Сбита настройка концевых выключателей толкателя	Произвести настройку концевых выключателей согласно п.6.9
Машина не осуществляет полный цикл работы	Сбита настройка концевых выключателей толкателя	Произвести настройку концевых выключателей согласно п.6.9
Запах горелой изоляции, нагрев винтов зажимов электрических контактов.	Ослабли зажимы электрических контактов.	*Подтянуть винты всех зажимов электрических контактов СУ
Появление посторонних шумов	Слабое натяжение или смещение ножей  Слабое натяжение ремней	Выполнить работы в соответствии с п. 6.4÷6.6  Выполнить работы в соответствии с п. 6.7

Продолжение таблицы 3

<b>Неисправность</b>	<b>Вероятная причина</b>	<b>Способ устранения</b>
1	2	3
<p>Толкатель находится не в исходном положении. При нажатии на кнопки “Пуск” или “Возврат” он не возвращается в исходное положение</p>	<p>Не зафиксирован на своём месте приёмный стол (сработал концевой выключатель)</p> <p>Сработал автоматический выключатель</p> <p>Нажата аварийная кнопка «Стоп»</p> <p>В зоне приемного окна находятся посторонние предметы</p> <p>Загрязнен оптический датчик или отражатель</p>	<p>Установить на своё место приёмный стол и зафиксировать его винтами</p> <p>После устранения причины срабатывания, перевести автоматический выключатель во включенное положение</p> <p>Разблокировать кнопку, повернув её по направлению стрелок, изображённых на кнопке</p> <p>Удалить посторонние предметы из зоны приемного окна</p> <p>Протереть датчик и отражатель чистой сухой тканью</p>
<p>Светится лампа “Возврат/авария” или “Стоп”. Машина не запускается</p>	<p>Сработала защита одного из двигателей толкателя или привода ножей</p>	<p>Выяснить и устранить причину срабатывания защиты.</p> <p>Для сброса защиты привода ножей открыть электрошкаф и нажать кнопку сброса на тепловом реле.</p> <p>Для сброса защиты привода толкателя (преобразователя частоты) достаточно выключить питание машины на 30 секунд.</p>

Примечание: Работа, отмеченная знаком «\*», должна выполняться при ежемесячном техническом обслуживании блока управления.

## **10 Правила транспортирования и хранения**

ХРМ в заводской упаковке может транспортироваться любым видом транспорта в соответствии с «Правилами перевозки грузов», действующих для данного вида транспорта. Условия транспортирования и хранения в части воздействия механических факторов по ГОСТ 23170-78 для средних (С) условий транспортирования.

ХРМ должна храниться в заводской упаковке на складских помещениях под навесом по группе условий хранения - 5 по ГОСТ 15150-69. При нарушении потребителем условий и срока хранения, предприятие-изготовитель не несет ответственности за её работоспособность.

Срок хранения ХРМ в заводской упаковке в складских помещениях - 1 год. Срок хранения исчисляется со дня изготовления ХРМ.

## **11 Гарантии изготовителя**

Предприятие-изготовитель гарантирует работоспособность ХРМ при соблюдении потребителем правил транспортирования, хранения, монтажа, эксплуатации и технического обслуживания, установленных настоящим паспортом.

Гарантийный срок эксплуатации ХРМ - 12 месяцев со дня ввода в эксплуатацию, но не более 14 месяцев со дня поступления её к потребителю.

В период гарантийного срока предприятие-изготовитель устраняет все неисправности, выявленные в процессе эксплуатации по вине изготовителя, при условии соблюдения правил, установленных настоящим паспортом.

Приводные ремни и ножи (п. 6.4) являются быстро изнашивающимися деталями, и на них гарантия изготовителя ХРМ не распространяется.

## 12 Сведения о сертификации изделия

Регистрационный номер декларации о соответствии: ЕАЭС N RU Д-RU.РА01.В.42952/21

Срок действия: с 21.06.2021 г. по 20.06.2026 г.

Декларация о соответствии зарегистрирована: ООО "ТВЗХО"

Ссылка на действующую декларацию о соответствии в реестре Росаккредитации:



номер по ТУ 28.93.17-011-14940913-2021.

## 13 Свидетельство о приемке

Хлеборезальная машина «АГРО СЛАЙСЕР»

Модель \_\_\_\_\_

Заводской номер \_\_\_\_\_

изготовлена и принята в соответствии с действующей технической документацией и признана годной для эксплуатации.

М.П. \_\_\_\_\_ "

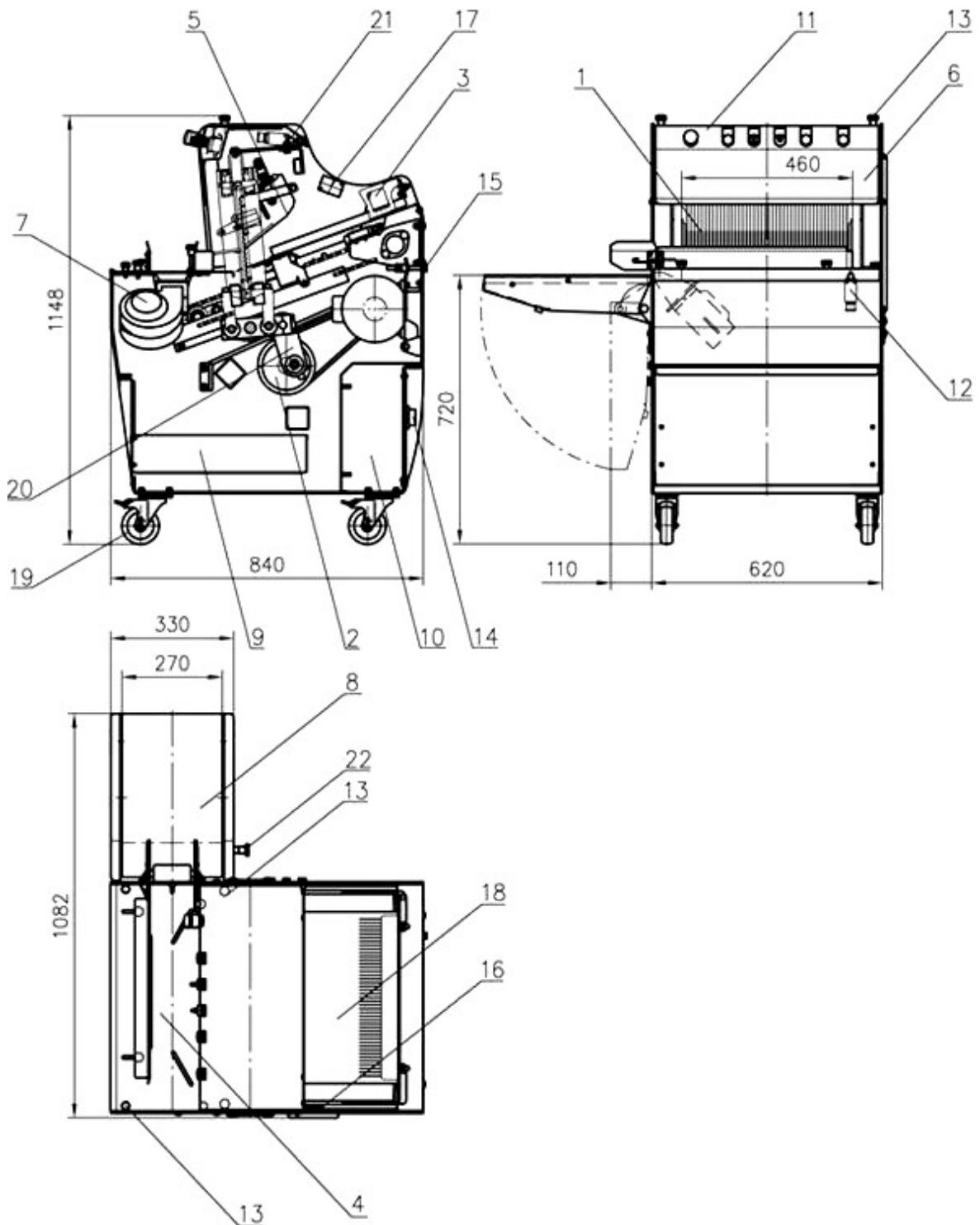
\_\_\_\_\_

личная подпись

\_\_\_\_\_

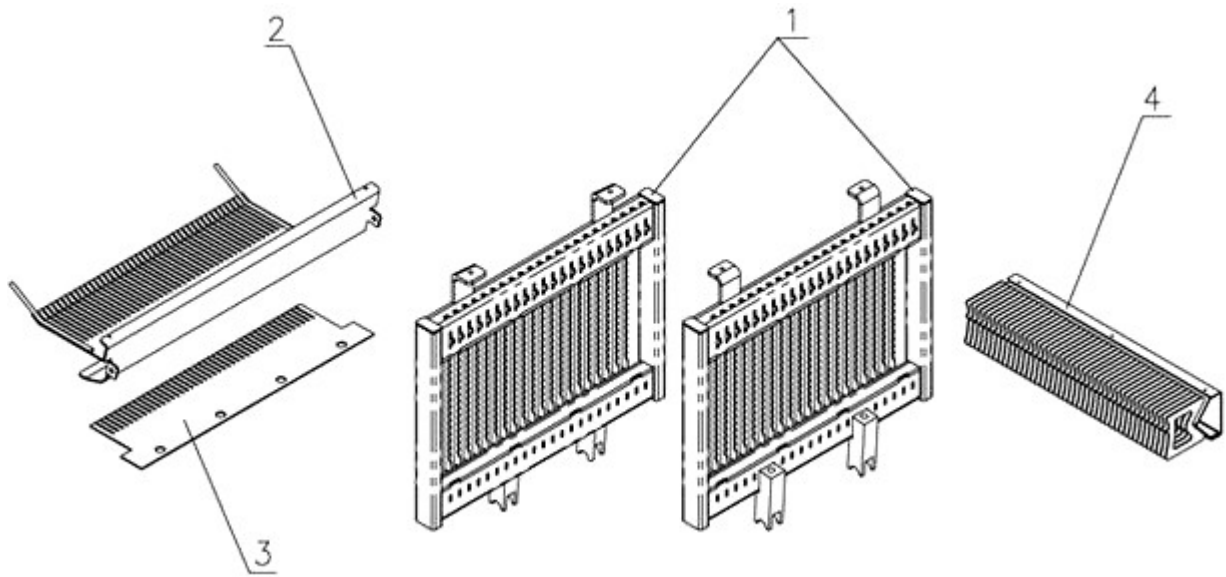
расшифровка подписи

**Изготовитель:** ООО «Тверской завод хлебопекарного оборудования»  
**Адрес изготовителя:** 170017, Тверская область, г. Тверь, ул. Сердюковская, д. 1А,  
офис 303, телефон: +7 (910) 938-83-40, e-mail: mail@eqfood.ru, сайт: www.eqfood.ru



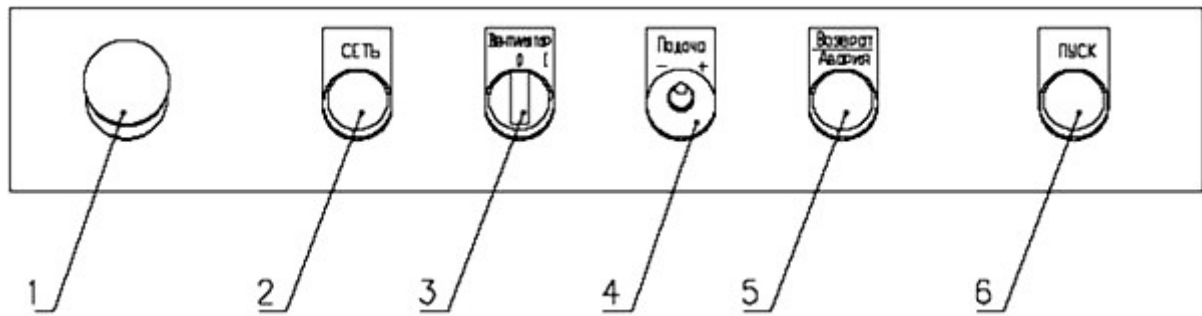
- 1 – ножи в рамках, 2 – кривошипно-шатунный привод ножей, 3 – гребенчатый толкатель, 4 – приемный стол с регулируемыми упорами, 5 – верхняя прижимная гребенка, 6 – защитная крышка, 7 – вентилятор раздувания пакетов, 8 – упаковочный столик, 9 – ящик для сбора крошек, 10 – шкаф управления, 11 – панель управления, 12 – концевой выключатель панели приемного стола, 13 – крепежные винты с пластиковыми головками, 14 – вводной выключатель сети, 15 – болты натяжения ремней привода ножей, 16 – оптический датчик, 17 – отражатель оптического датчика, 18 – загрузочное окно, 19 – колесная опора, 20 – шатун, 21 – концевой выключатель панели управления, 22 – стопор упаковочного столика

**Рисунок 1. Общий вид XPM11**



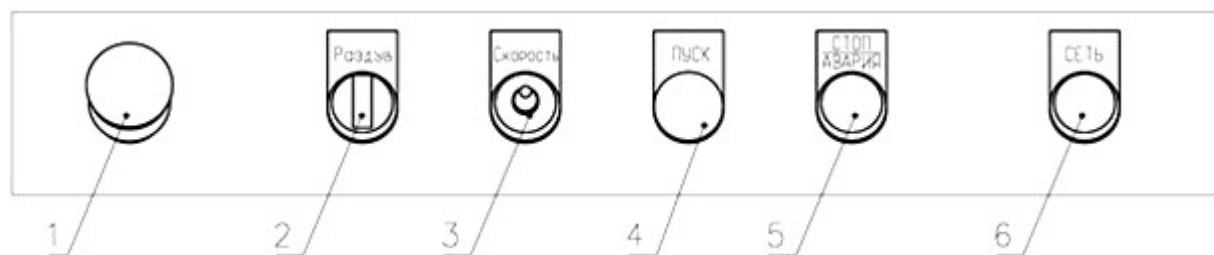
1 – передняя и задняя рамки с ножами, 2 – гребенка верхняя, 3 – гребенка нижняя, 4 – толкатель гребенчатый

**Рисунок 2. Комплект наладочный XPM01, XPM11**



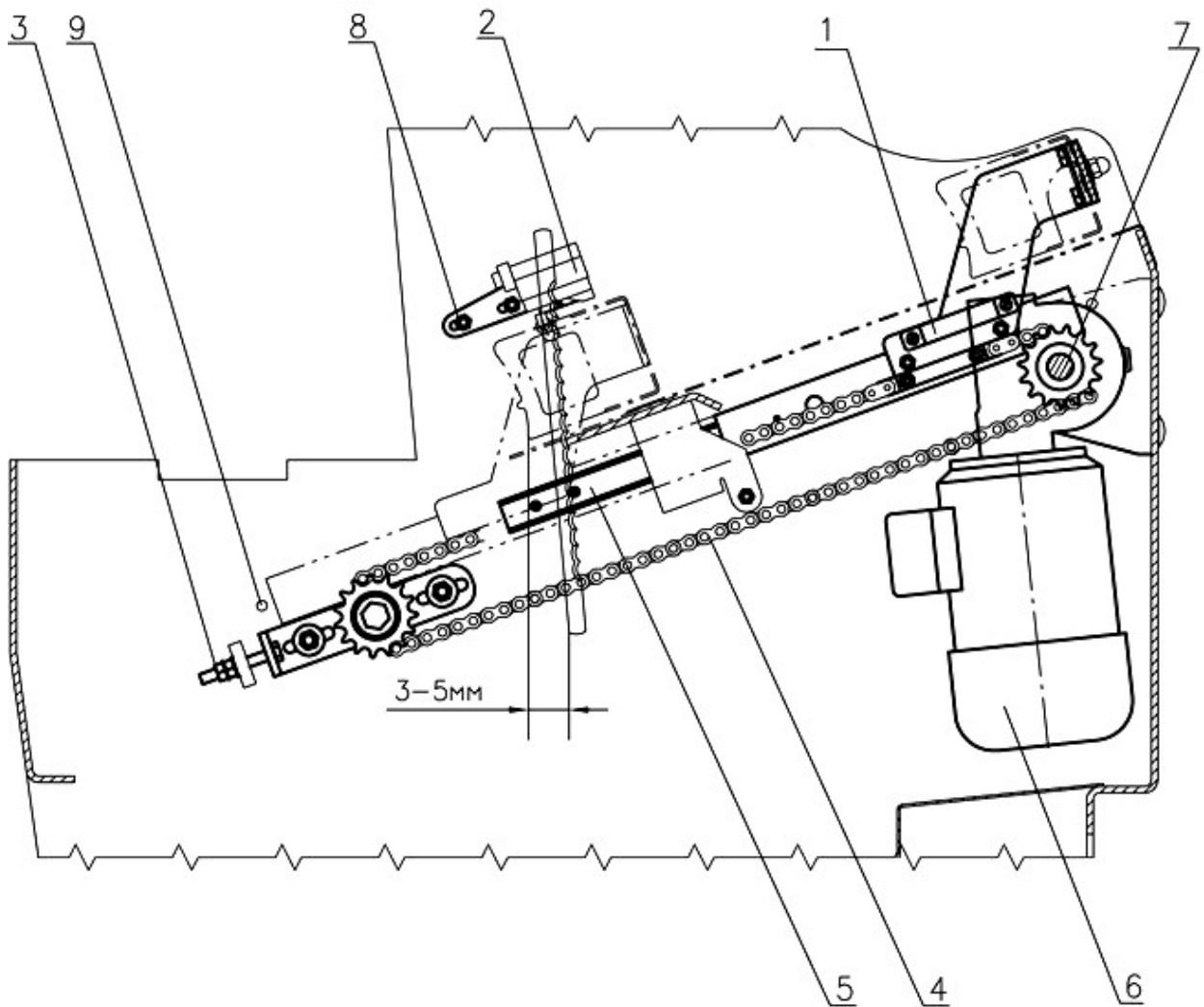
1 – кнопка «Аварийный стоп», 2 – лампа «Сеть», 3 – выключатель раздува пакетов, 4 – ручка регулировки скорости подачи толкателя «Подача», 5 – кнопка «Возврат/Авария», 6 – кнопка «Пуск»

**Рисунок 3.1. Панель управления машины XPM11**



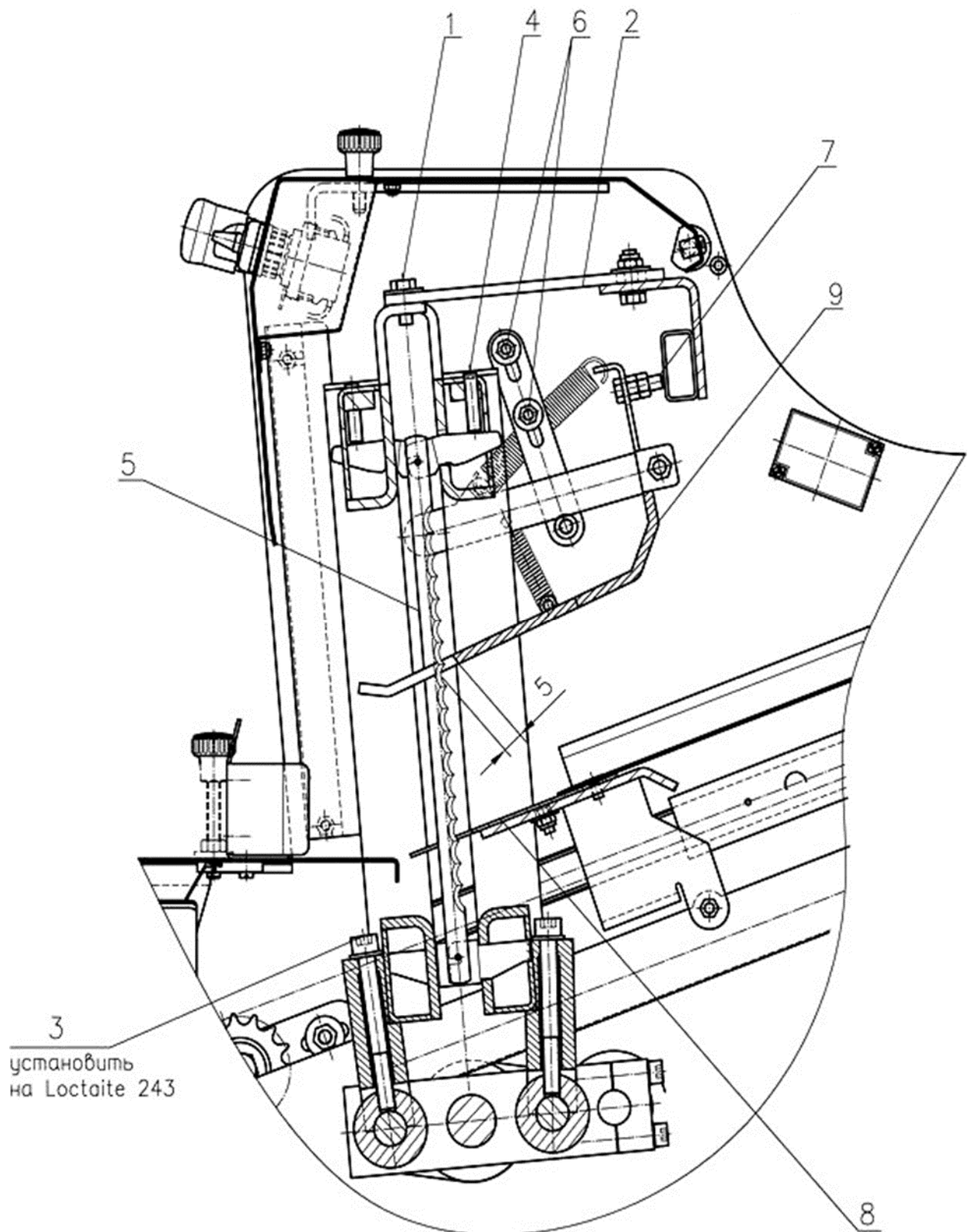
1 – кнопка «Аварийный стоп», 2 – выключатель раздува пакетов, 3 – ручка регулировки скорости подачи, 4 – кнопка «Пуск», 5 – кнопка «Стоп», 6 – кнопка «Сеть»

**Рисунок 3.2. Панель управления машины XPM21**



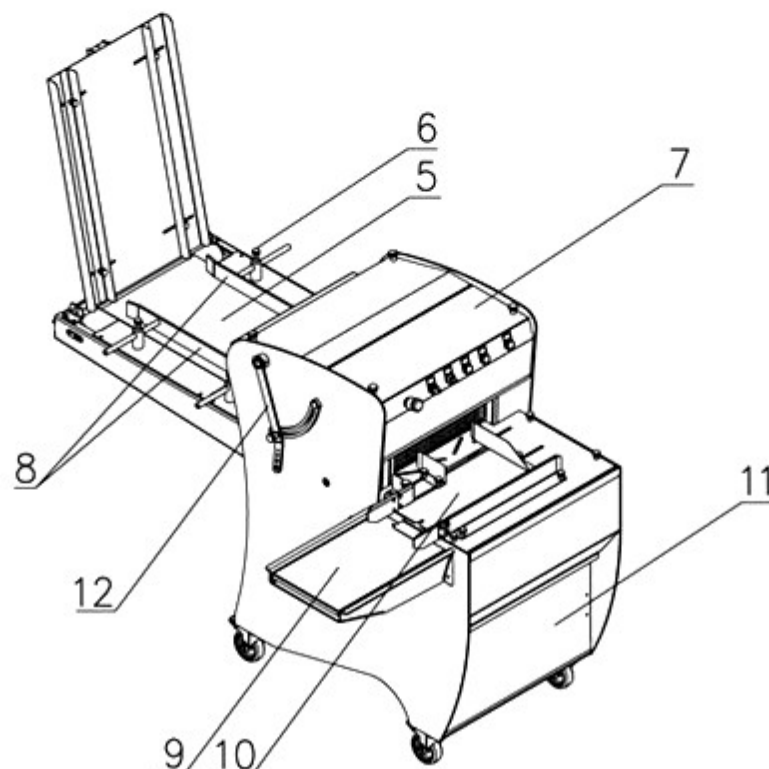
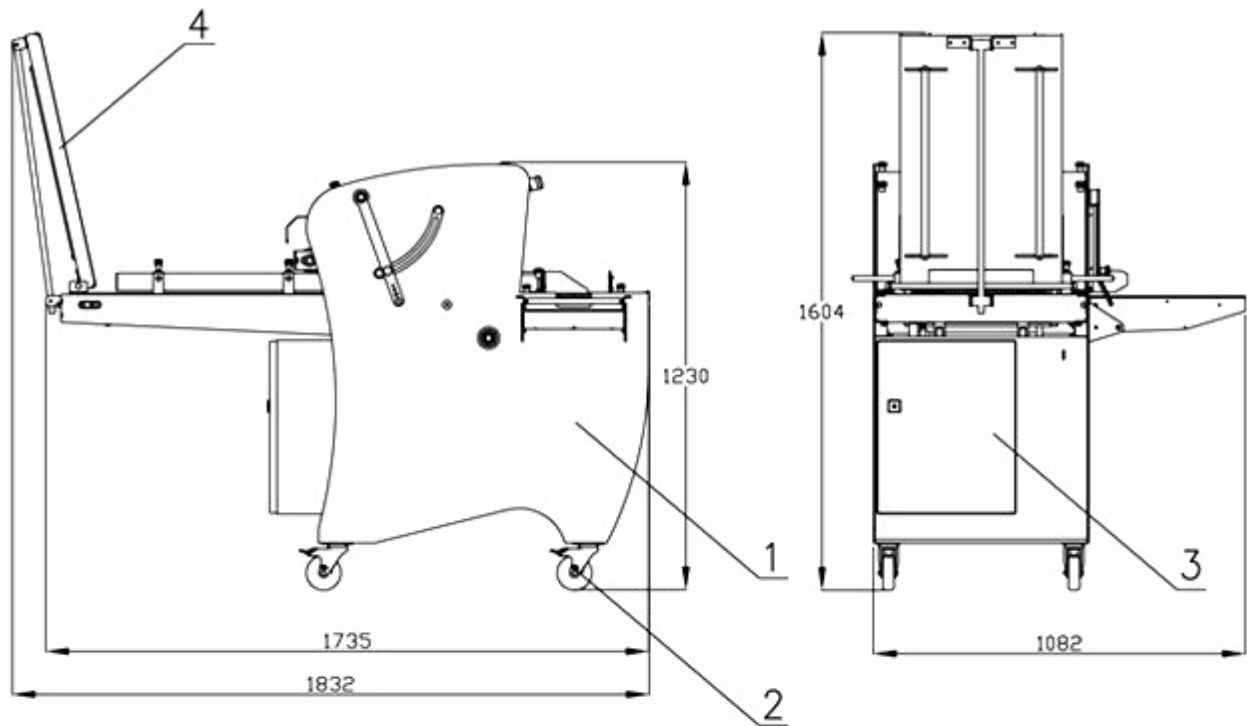
1 – концевой выключатель исходного положения толкателя, 2 – концевой выключатель положения толкателя в момент окончания резки, 3 – болт кронштейна натяжения цепи, 4 – цепь привода толкателя, 5 – шариковая направляющая толкателя, 6 – мотор-редуктор, 7 – приводной вал с синхронными звездочками, 8 – крепежные элементы концевых выключателей, 9 – приваренная шпилька, ограничивающая максимальный ход шариковой направляющей толкателя

**Рисунок 4. Механизм привода толкателя ХРМ11**



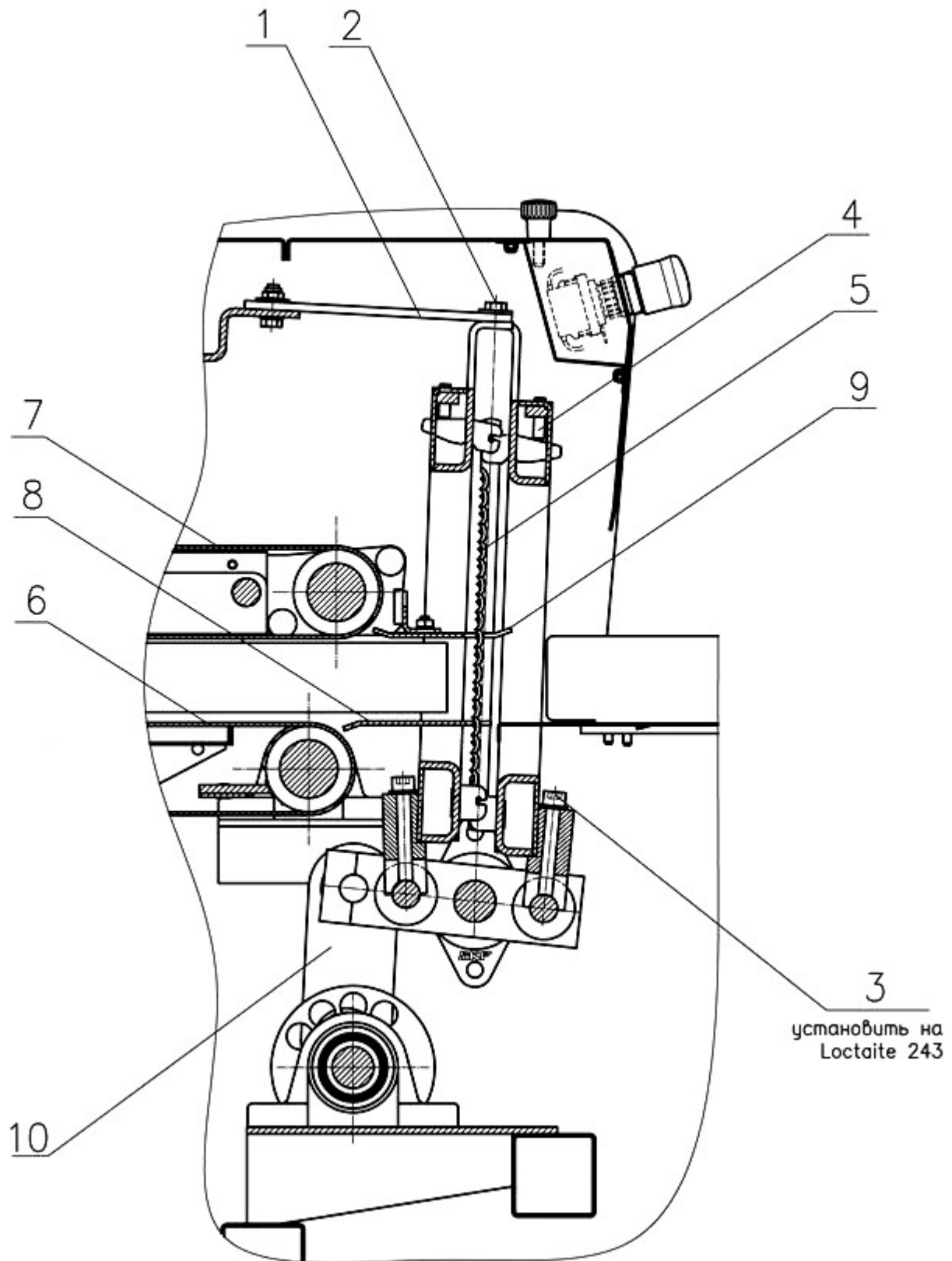
1 – болты крепления пластин, 2 – полиуретановые пластины,  
3 – болты крепления рамок с ножами на валах, 4 – винты натяжения ножей,  
5 – ножи, 6 – гайки, 7 – упорный болт, 8 – гребенка нижняя, 9 – гребенка верхняя

**Рисунок 5. Крепление рамок с ножами XPM01, XPM11**



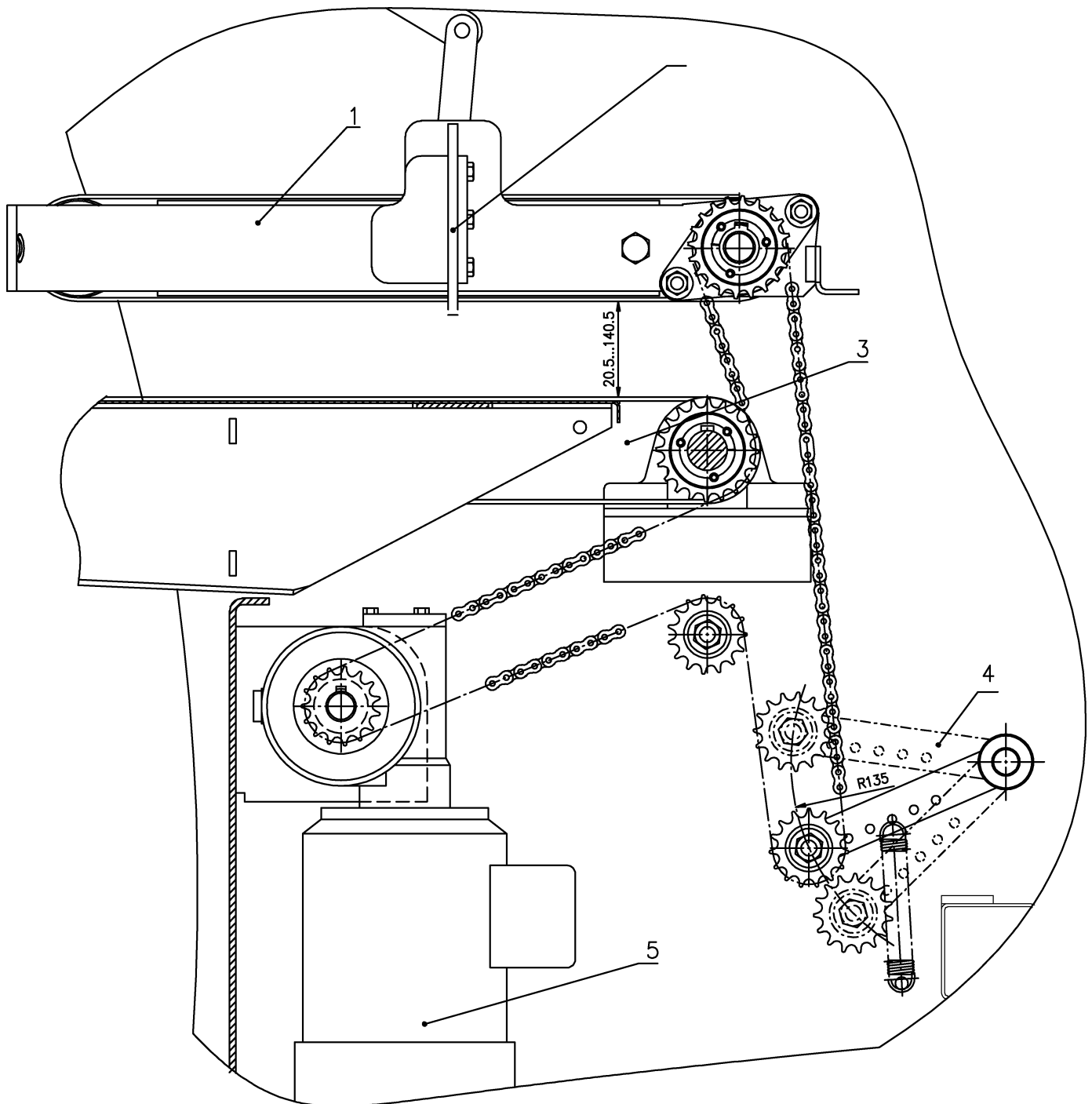
1 – корпус, 2 – поворотные опоры, 3 – электрошкаф, 4 – лоток-накопитель,  
5 – подающий конвейер, 6 – зажимные винты, 7 – защитная крышка, 8 – упоры, 9 –  
упаковочный стол, 10 – приемный стол, 11 – ящик для крошек, 12 – ручка  
регулирования высоты верхнего конвейера

**Рисунок 6. Общий вид XPM21**



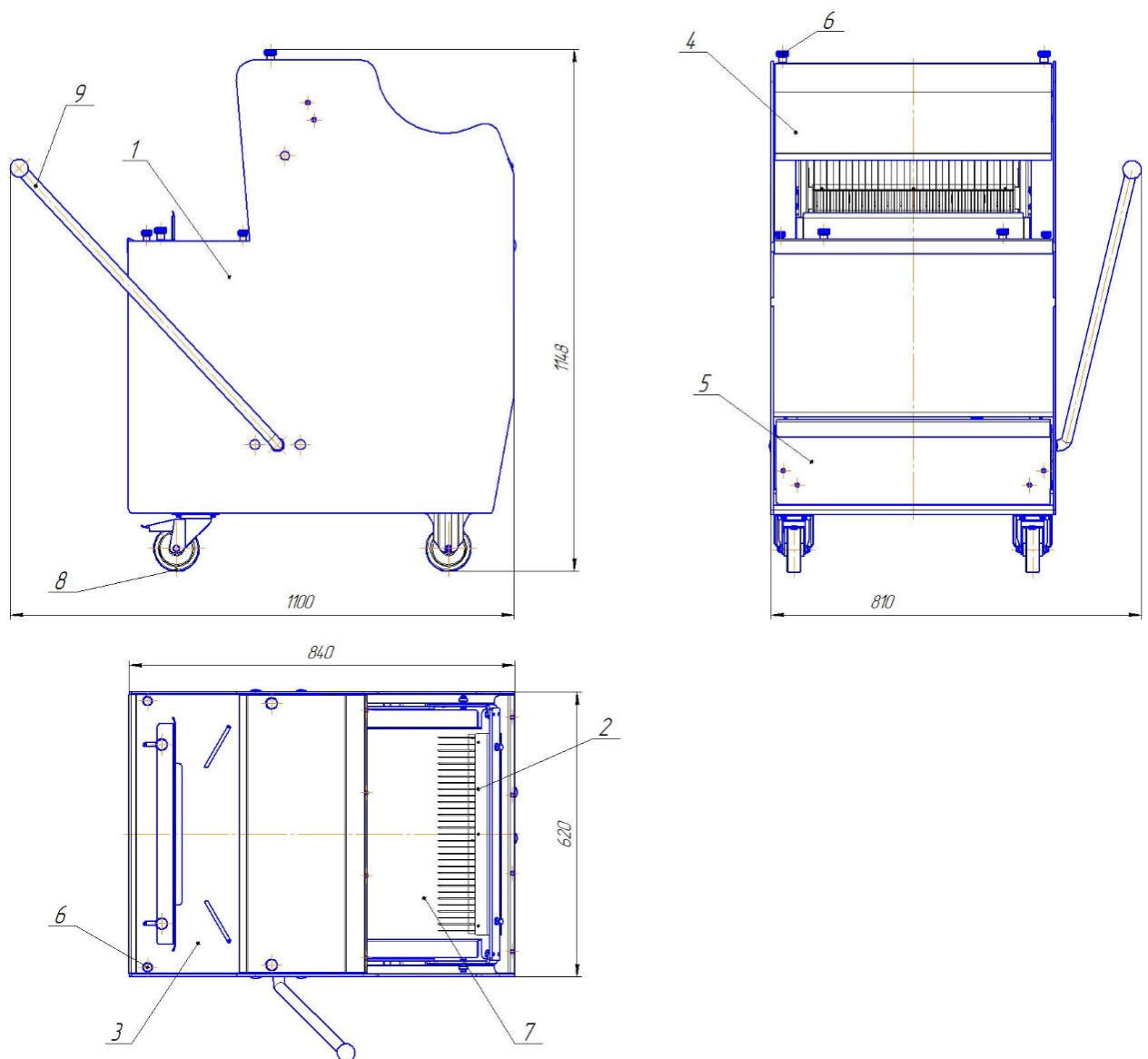
1 – полиуретановые пластины, 2 – болты крепления пластин, 3 – болты крепления рамок с ножами на валах, 4 – винты натяжения ножей, 5 – ножи, 6 – подающий конвейер, 7 – верхний конвейер, 8 – гребенка нижняя, 9 – гребенка верхняя, 10 – кривошипно-шатунный механизм

**Рисунок 7. Крепление рамок с ножами XPM21**



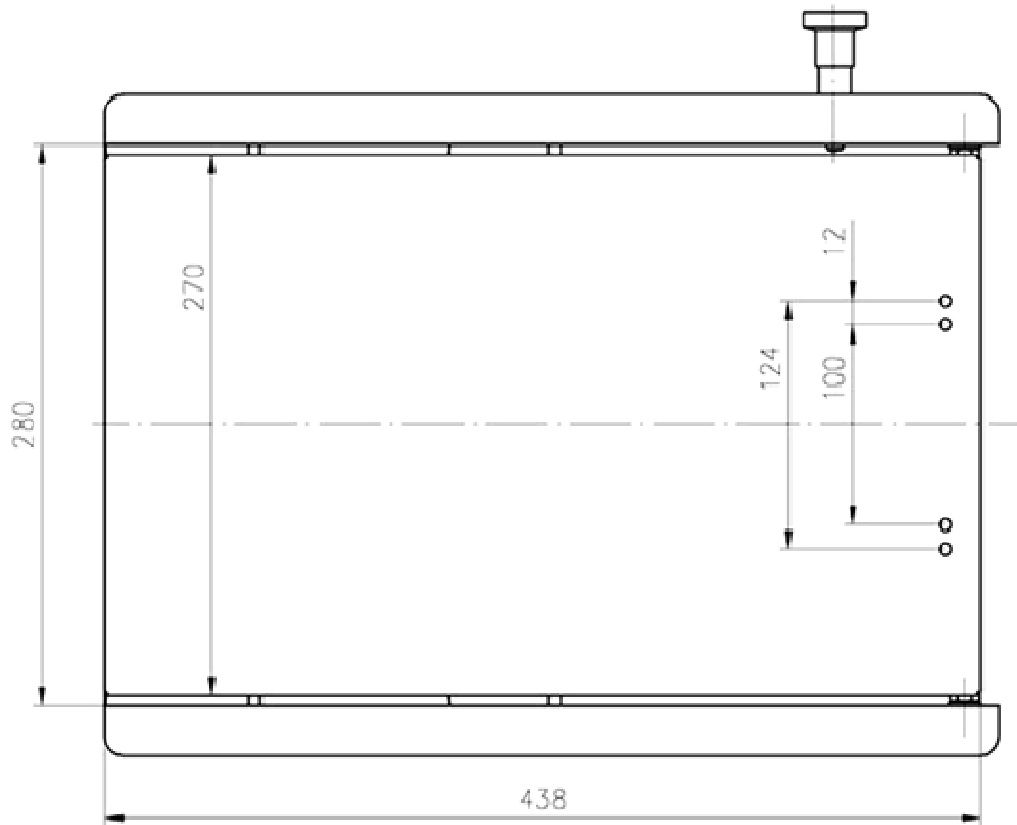
1 – верхний подающий конвейер, 2 – направляющая верхнего конвейера, 3 – нижний подающий конвейер, 4 – устройство натяжения цепи, 5 – мотор-редуктор

**Рисунок 8. Механизм подачи хлеба в зону резки  
XPM21**

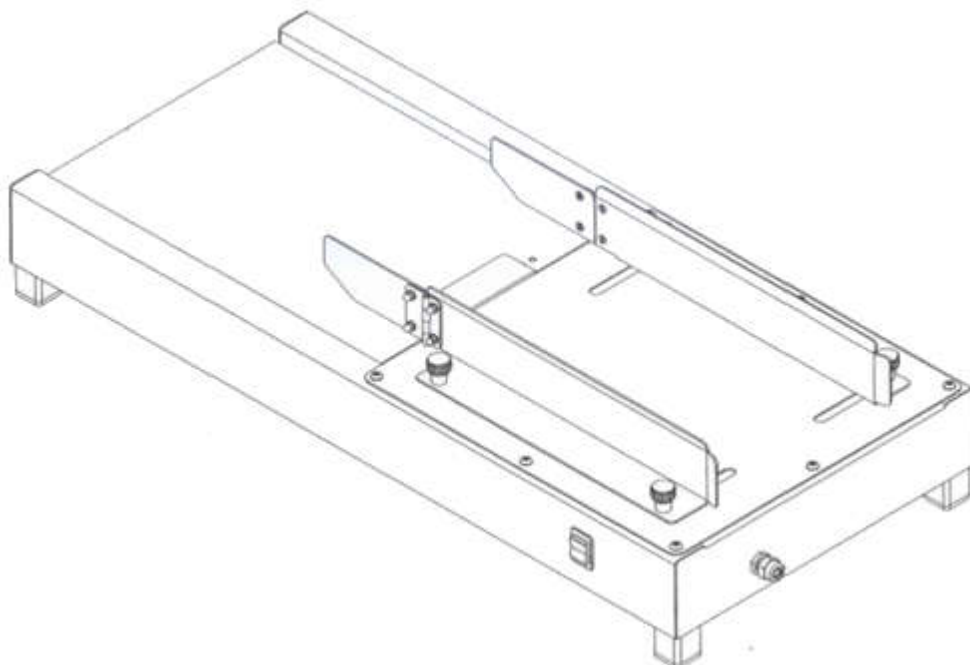


- 1 – корпус, 2 – гребенка толкателя, 3 – приемный стол с регулируемыми упорами,  
4 – защитная крышка, 5 – ящик для сбора крошек, 6 – крепежные винты,  
7 – загрузочное окно, 8 – колесная опора, 9 – рычаг.

**Рисунок 9. Общий вид XPM01**



**Рисунок 10. Стол раздува пакетов**



Габаритные размеры (ДхШхВ): 800x360x180

**Рисунок 11. Устройство раздува пакетов (УРП01)**

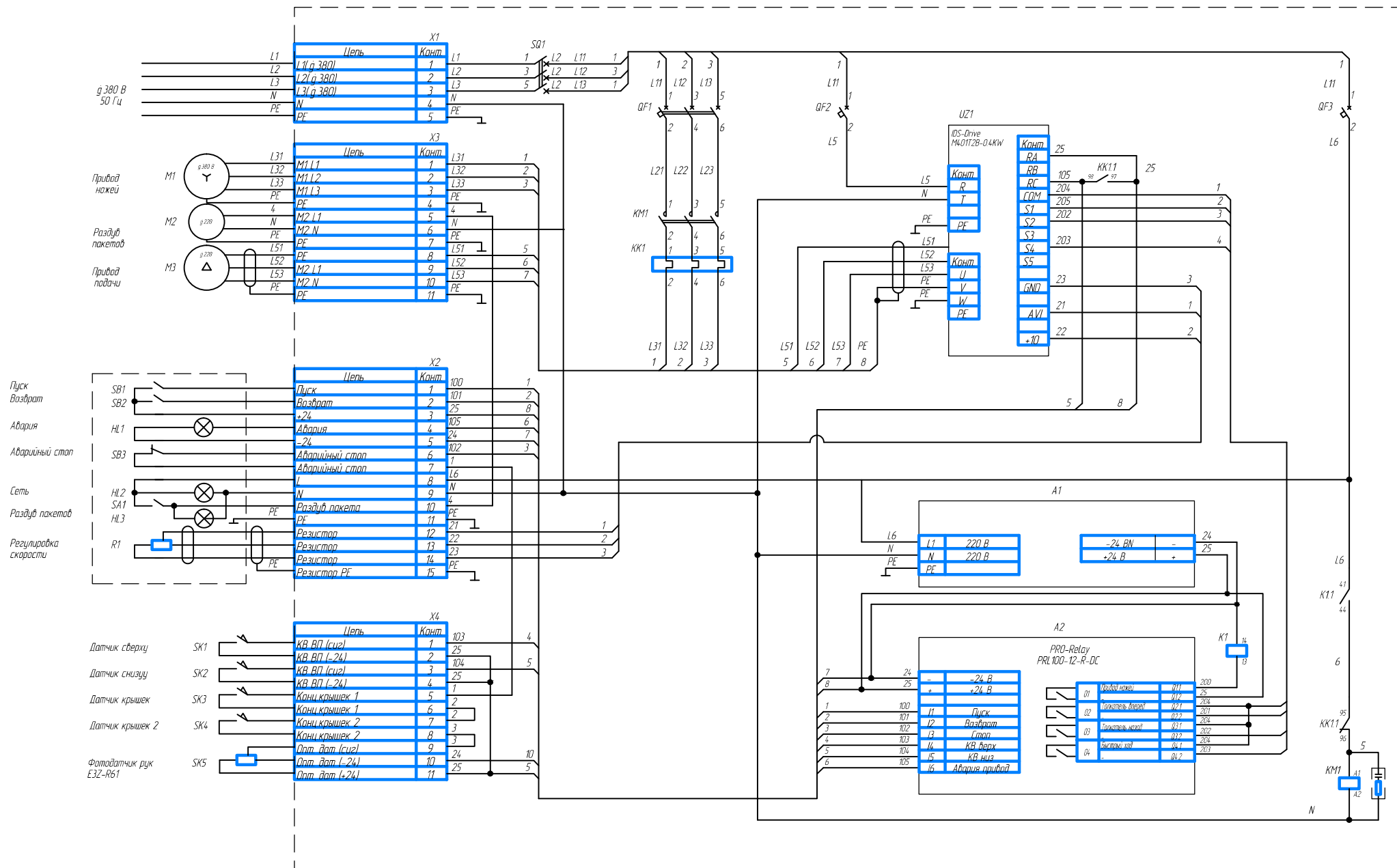


Рисунок 12. Схема электрическая принципиальная XPM11

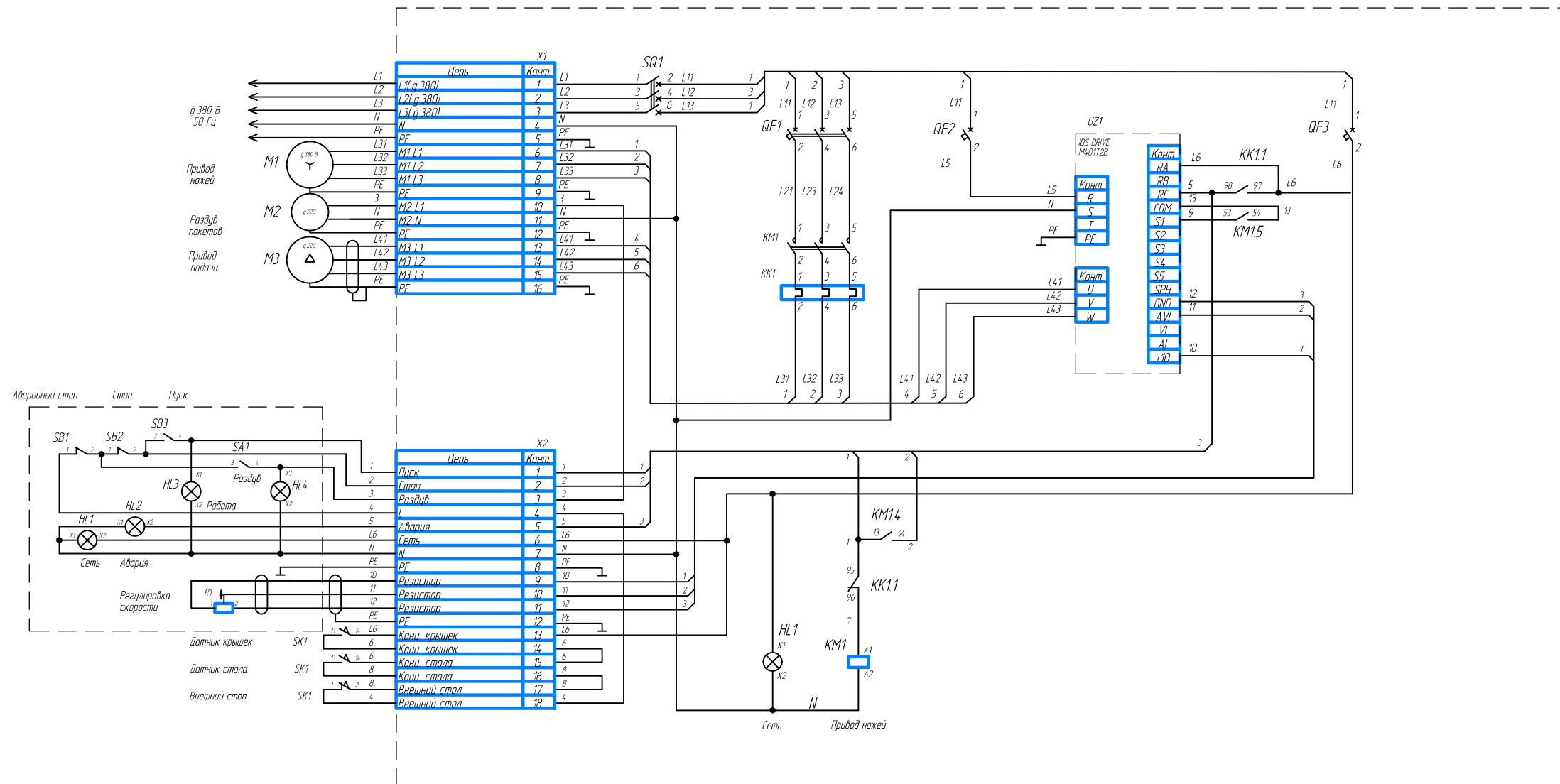


Рисунок 13. Схема электрическая принципиальная XPM21

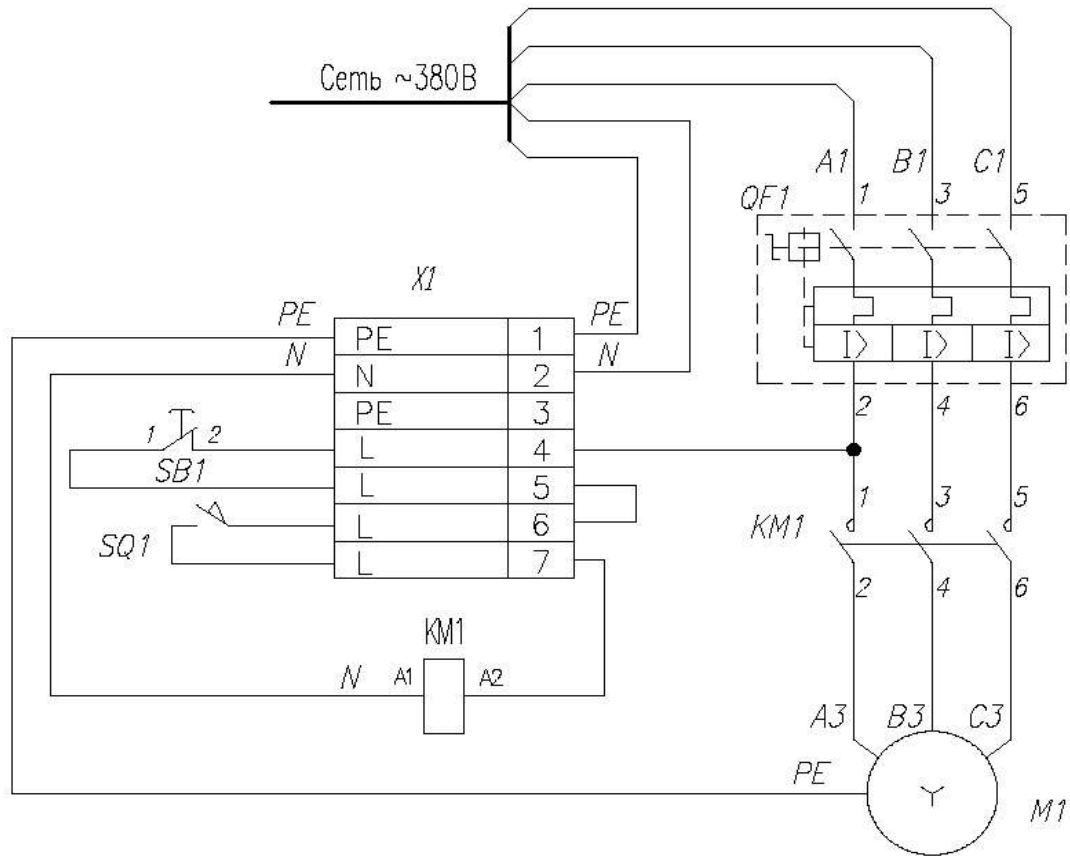


Рисунок 14. Схема электрическая принципиальная XPM01

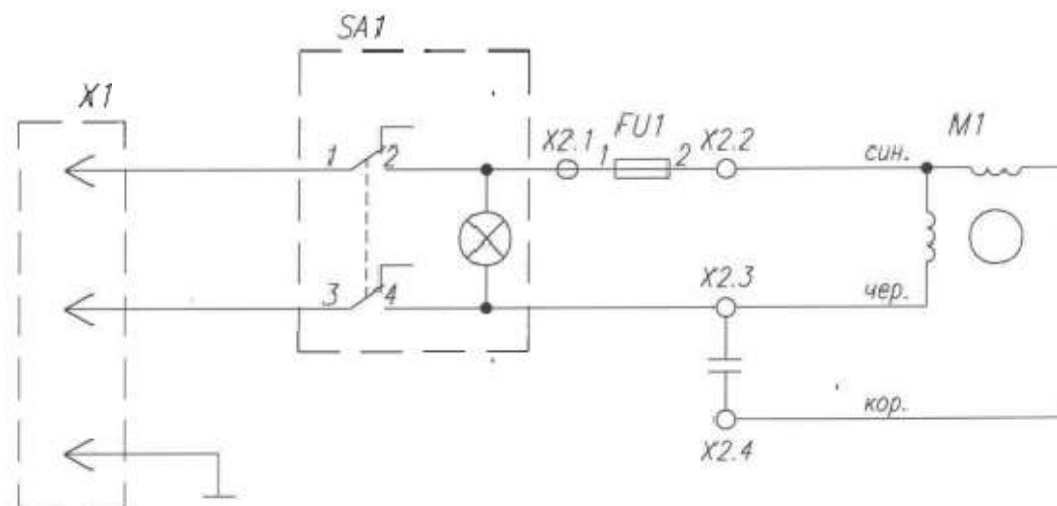
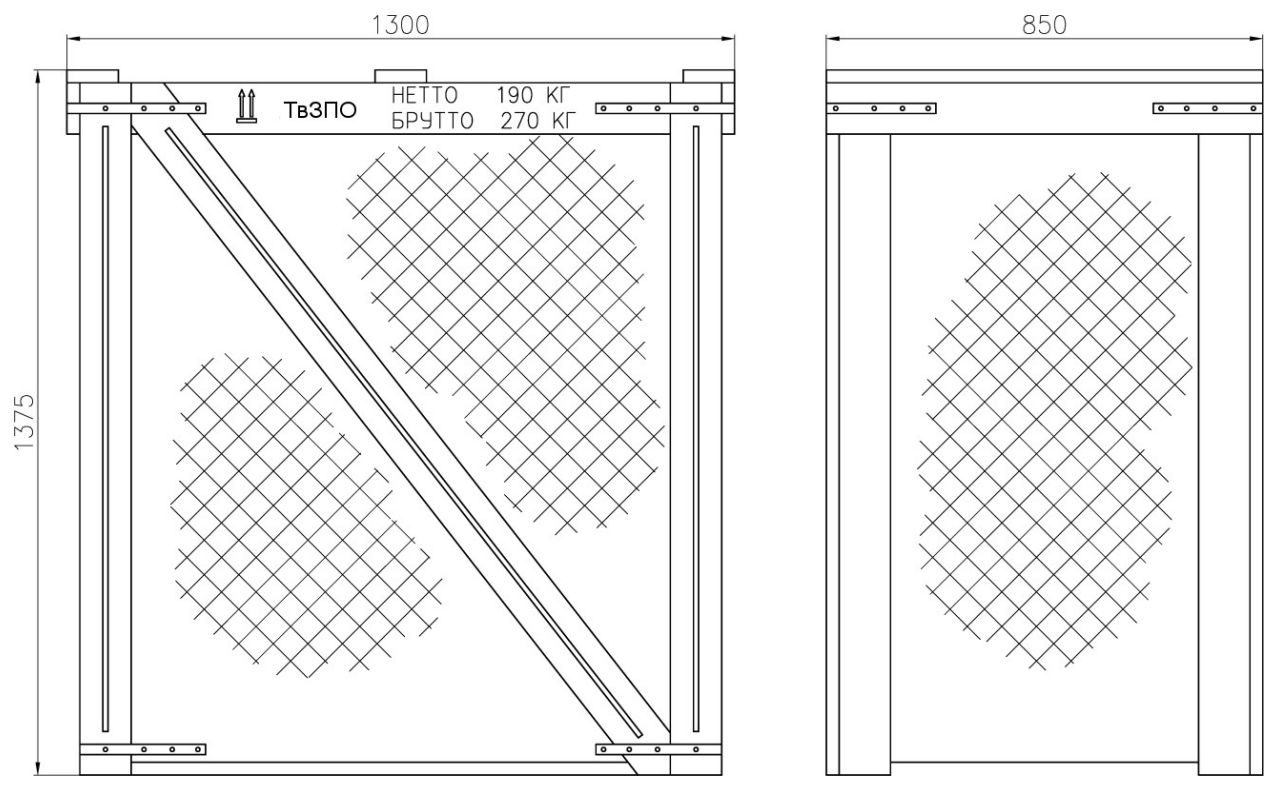


Рисунок 15. Схема электрическая принципиальная УРП01



**Рисунок 16. Габариты упаковочного ящика ХРМ01, ХРМ11**

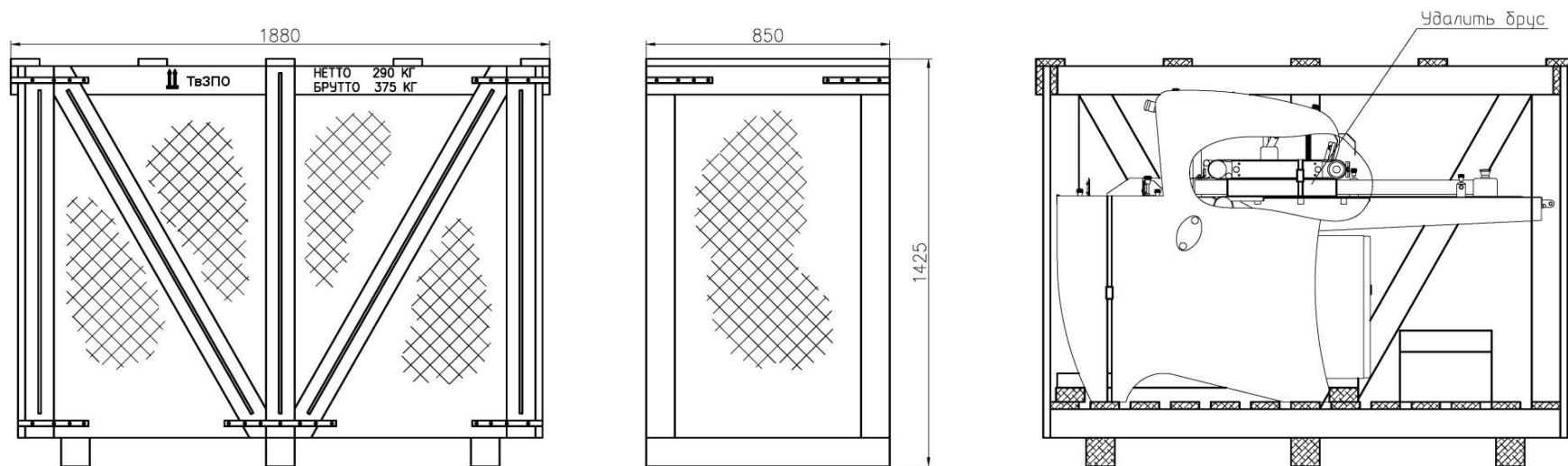
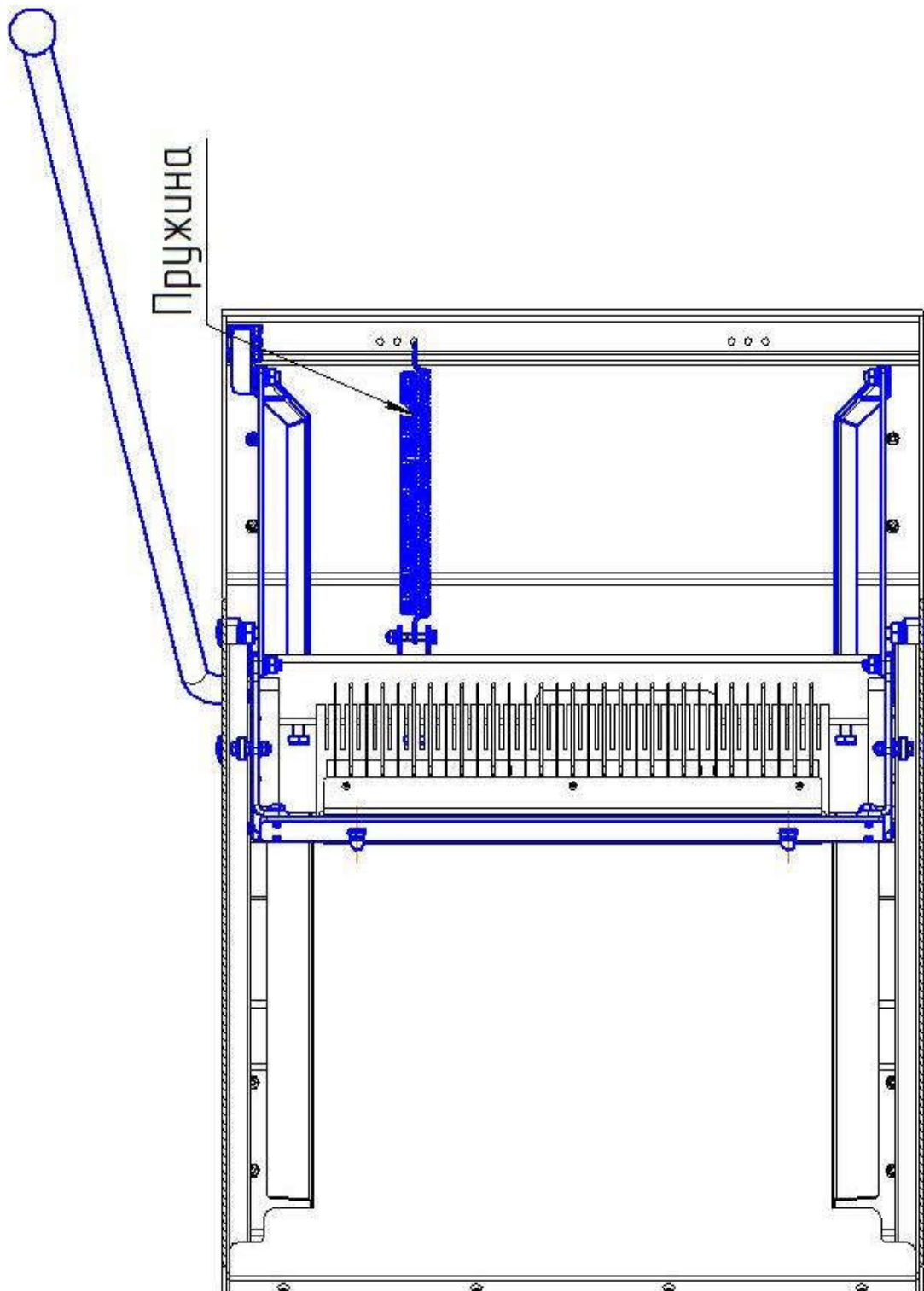


Рисунок 17. Габариты упаковочного ящика XPM21



**Рисунок 18. Установка пружины на ХРМ01**

## ПРИЛОЖЕНИЕ А

### ГАРАНТИЙНЫЙ ТАЛОН

Изделие: Хлеборезательная машина «АГРО СЛАЙСЕР»

Модель: ХРМ \_\_\_\_\_

Серийный номер: \_\_\_\_\_ М.П.Изготовителя

Дата выпуска: \_\_\_\_\_  
\_\_\_\_\_ подпись Изготовителя

Изготовитель: ООО «ТвЗХО», г.Тверь

Предприятие \_\_\_\_\_

Продавец \_\_\_\_\_  
Телефон .....

М.П. Продавца

Дата продажи \_\_\_\_\_  
\_\_\_\_\_ подпись Продавца

Пуско-наладочное \_\_\_\_\_  
предприятие \_\_\_\_\_  
Телефон .....

М.П.  
Пуско-наладочного  
предприятия

Датапуска \_\_\_\_\_  
\_\_\_\_\_ подпись наладчика

### ОТМЕТКИ ПО ГАРАНТИЙНОМУ ТАЛОНУ

Дата	Неисправность	Отметка о ремонте	Исполнитель

## ПРИЛОЖЕНИЕ Б

### АКТ ПРИЁМКИ МОНТАЖА И ПУСКА В ЭКСПЛУАТАЦИЮ

Мы, нижеподписавшиеся, удостоверяем, что

Хлеборезательная машина ХРМ \_\_\_\_\_

Заводской номер \_\_\_\_\_

Дата выпуска \_\_\_\_\_

1. Смонтирована

\_\_\_\_\_ на месте постоянной эксплуатации  
наименование организации монтажа и наладки

\_\_\_\_\_ наименование эксплуатирующей организации  
в соответствии с паспортом

2. Прошла испытания на холостом ходу в течение 3-х часов.

3. Произведено \_\_\_\_\_ пробных резов изделий

Хлеборезательная машина после монтажа и наладки соответствует техническим данным,  
принята организацией \_\_\_\_\_  
для технического обслуживания и признана годной для эксплуатации.

Подписи и фамилии представителей организаций:

Монтажа и наладки \_\_\_\_\_

Технического обслуживания и ремонта \_\_\_\_\_

Эксплуатирующая организация \_\_\_\_\_

## ПРИЛОЖЕНИЕ В

### Перечень элементов к схеме электрической принципиальной ХРМ11

ПОЗ. обозначение	НАИМЕНОВАНИЕ	КОЛ.	ПРИМЕЧАНИЕ
	<u>Пульт управления</u>		
A1	Блок питания, 24V, 0,65А	1	
A2	Программируемое реле	1	
KK1	Реле тепловое для защиты двигателя (2,5...4,0А)	1	
KM1	Пускатель магнитный 9А, ~220В, 50Гц	1	
QF1	Выключатель автоматический 3-х фазный, 10А	1	
QF2, QF3	Выключатель автоматический 1-но фазный, 10А	2	
SQ1	Выключатель; 400В, 40А	1	
UZ1	Преобразователь частоты (230В, 0,4КВт)	1	
ZL1	Модуль защиты от перегрузок	1	
	<u>Электрооборудование</u>		
C1	Конденсатор двигателя <b>1,5мкФ (2мкФ)</b>		
HL1	Лампа сигнальная красная	1	В кнопке SB2
HL2	Арматура светосигнальная, желтая, 230В	1	
HL3	Лампа сигнальная зелёная	1	В переключатель SA1
M1	Электродвигатель привода ножей	1	

M2	Вентилятор раздува пакетов	1	
M3	Мотор-редуктор привода толкателя	1	
R1	Потенциометр (10 Ком)	1	
SA1	Переключатель зеленый с подсветкой	1	
SB1	Кнопка зеленая	1	
SB2	Кнопка красная с подсветкой	1	
SB3	Кнопка аварийный стоп	1	
SK1, SK2	Выключатель концевой	2	
SK3, SK4	Выключатель концевой	2	

## ПРИЛОЖЕНИЕ Г

### Перечень элементов к схеме электрической принципиальной ХРМ21

ПОЗ. обозначение	НАИМЕНОВАНИЕ	Кол.	ПРИМЕЧАНИЕ
	<u>Пульт управления</u>		
HL1	Арматура светосигнальная желтая, 220В	1	
KK1	Реле тепловое для защиты двигателя (2,5...4,0А)	1	
KM1	Пускатель магнитный, 9А, ~220В, 50Гц	1	
KM1.5	Блок дополнительных контактов (2НО)	1	
QF1	Выключатель автоматический 3-х фазный, 10А	1	
QF2	Выключатель автоматический 1-но фазный, 10А	1	
QF3	Выключатель автоматический 1-но фазный, 6А	1	
SQ1	Выключатель; 400В, 40А	1	
UZ1	Преобразователь частоты (230В, 0,4КВт)	1	
ZL1	Модуль защиты от перегрузок	1	
X1	Колодка клеммная наборная		
X2	Колодка клеммная наборная		
X3	Колодка клеммная наборная		
X4	Колодка клеммная наборная		

	Электрооборудование		
C1	Конденсатор двигателя 1,5мкФ (2мкФ)		
HL1	Лампа сигнальная красная	1	В кнопке SB2
HL2	Арматура светосигнальная, желтая, 230В	1	
HL3	Лампа сигнальная зелёная	1	В переключатель SA1
M1	Электродвигатель привода ножей	1	
M2	Вентилятор раздува пакетов	1	
M3	Мотор-редуктор привода толкателя	1	
R1	Потенциометр (10 Ком)	1	
SA1	Переключатель зеленый с подсветкой	1	
SB1	Кнопка зеленая	1	
SB2	Кнопка красная с подсветкой	1	
SB3	Кнопка аварийный стоп	1	
SK1, SK2	Выключатель концевой	2	



## ПРИЛОЖЕНИЕ Е

### Перечень элементов к схеме электрической принципиальной УРП01

Поз. обозначение	НАИМЕНОВАНИЕ	Кол.	ПРИМЕЧАНИЕ
SA1	Клавишный выключатель	1	
X1	Трехжильный гибкий силовой провод с евровилкой	1	
X2, FU1	Клеммная колодка с предохранителем на 10 ампер	1	
C1	Конденсатор EBM-Papst 1,5мкФ х 400В	1	
M1	Вентилятор EBM-Papst	1	

## ПРИЛОЖЕНИЕ Ж

### Таблица настроечных параметров преобразователя частоты IDS-Drive

#### Параметры частотного преобразователя UZ1 XPM 21 Z...NK

Параметр	Значение	Описание
F0.02	1	Команда пуск с клемм преобразователя
F0.03	3	Набор аналоговых сигналов AVI
F0.06	10	Минимальная частота
F0.07	1	Действие при достижении нижнего предела
F0.10	0,1	Время разгона
F0.11	0,1	Время торможения
F1.15	2	Модель установки комбинации частоты
F2.02	20	Нижний предел AVI в % от мах частоты 50
F8.03	0	Для сброса в заводские настройки значение (1)

#### Параметры частотного преобразователя UZ1 XPM 11 Z...NK

Параметр	Значение	Описание
F0.02	1	Команда пуск с клемм преобразователя
F0.03	4	Набор комбинаций (F1.15)
F0.04	90	Максимальная частота
F0.05	90	Верхний предел частоты
F0.06	25	Минимальная частота
F0.07	1	Действие при достижении нижнего предела
F0.08	0	Рабочая частота
F0.10	0,1	Время разгона
F0.11	0,1	Время торможения
F1.15	3	Модель установки комбинации частоты
F1.18	90	Установка частоты обратного ВОЗВРАТА
F2.02	27.7	Нижний предел AVI в % от мах частоты 90
F2.03	55	Верхний предел AVI в % от мах частоты 90
F8.03	0	Для сброса в заводские настройки значение (1)

